



Rijksinstituut voor Volksgezondheid  
en Milieu  
*Ministerie van Volksgezondheid,  
Welzijn en Sport*

## **Handleiding Omgevingsveiligheid**

Versie oktober 2019

Module 1 - basisvoorschriften

CONCEPT

## Colofon

© RIVM 2019

Delen uit deze publicatie mogen worden overgenomen op voorwaarde van bronvermelding: Rijksinstituut voor Volksgezondheid en Milieu (RIVM), de titel van de publicatie en het jaar van uitgave.

### Contact:

Rijksinstituut voor Volksgezondheid en Milieu (RIVM)  
Centrum Veiligheid  
Postbus 1  
3720 BA Bilthoven

Helpdesk Omgevingsveiligheid  
[omgevingsveiligheid@rivm.nl](mailto:omgevingsveiligheid@rivm.nl)

CONCEPT

Inhoudsopgave

- 1      Module 1: Basisvoorschriften 5**
- 2      Referenties 62**

CONCEPT

# 1 Module 1: Basisvoorschriften

## 1.1 Modelparameters

### 1.1.1 Modelling van de scenario's

Voor de berekening moet gebruik worden gemaakt van de standaard scenario's in SAFETI-NL zoals gegeven in Tabel 1.

Tabel 1 Scenario's in SAFETI-NL

Scenario	SAFETI-NL
Instantaan falen	Catastrophic rupture
Leidingbreuk (korte leiding)	Short pipe (optie: line rupture)
Leidingbreuk (lange leiding)	Long pipeline (relative branch aperture 1)
Gat in reservoir	Leak
Gat in leiding (korte leiding)	Leak
Gat in leiding (lange leiding)	Long pipeline (actual size hole diameter)
10 minuten uitstroming (reservoir)	Fixed duration release
30 minuten uitstroming (schip)	Fixed duration release
drukveiligheid	Short pipe (optie: relief valve )
vuurbal (transportmiddel)	Catastrophic rupture Fireball (standalone model)
plasbrand	Catastrophic rupture Pool fire (standalone model)
PGS15 brand	Warehouse (Fire scenario's)

Opmerkingen:

1. SAFETI-NL biedt naast de standaard scenario's van Tabel 1 ook de optie een 'user defined source' in te voeren. Deze optie is alleen bedoeld voor uitzonderlijke gevallen waarin de standaard scenario's aantoonbaar onjuist zijn. In de rapportage dient dan expliciet vermeld te worden waarom de modellering met standaard scenario's niet correct is. Ook dient aangegeven te worden waar de 'user defined source' gegevens op gebaseerd zijn.
2. Bij het falen van een onderdeel, zoals een vat, kan nalevering plaatsvinden van andere systeemonderdelen die verbonden zijn met het vat. Wanneer de nageleverde hoeveelheid significant<sup>1</sup> is, dient in het

<sup>1</sup> Significant is hierbij meer dan 10% van de hoeveelheid die uit het falende onderdeel vrijkomt.

scenario hiermee rekening te worden gehouden. Er zijn twee situaties te onderscheiden:

- a. Wanneer de inhoud van het vat groter is dan de nageleverde hoeveelheid, wordt het scenario gemodelleerd door de inhoud van het vat te verhogen met de nageleverde hoeveelheid.
- b. Wanneer de nageleverde hoeveelheid groter is dan de inhoud van het vat, wordt uitgegaan van de gecombineerde uitstroming, waarbij de bronterm van de nalevering wordt verhoogd om de initiële piek in rekening te brengen.

N.B. Bij breuk van een leiding aan een vat (line rupture) wordt de inhoud van de leiding automatisch berekend en opgeteld bij de inhoud van het vat. De totale uitstroomhoeveelheid is de inhoud van het vat plus de inhoud van de leiding.

3. Wanneer bij het falen van een slang of leiding uitgegaan moet worden van een pompdebiet, wordt dit gemodelleerd door het toepassen van *flow control* met een *fixed flow rate of pump head*.
4. De effecten van maatregelen op de uitstroming, zoals het sluiten van kleppen, kunnen in rekening worden gebracht. Het sluiten van een klep na 120 s kan in rekening worden gebracht door voor dit scenario de inhoud van een vat te verlagen zodat de uitstroming na 120 seconden stopt.
5. Het vrijkomen van een mengsel van een giftige stof en een inerte stof, wordt standaard gemodelleerd met de bronterm van alleen de gevaarlijke stof. Dit kan dichtbij de bron tot een overschatting van het risico leiden. In bijzondere gevallen kan daarom een verbeterde modellering worden toegepast door een mengsel te definiëren.
6. Voor leidingen biedt SAFETI-NL de keuze tussen 'short pipe' en 'long pipeline'. Standaard wordt voor breuk gerekend met het scenario 'short pipe optieline rupture'. Alleen voor lange transportleidingen tussen twee units op een terrein kan gerekend worden met de 'long pipeline'. Met de 'long pipeline' wordt de uitstroming berekend op basis van de inhoud van de leiding en een pompdebiet. Dit betekent dat de uitstroming uit een eventueel verbonden reservoir niet meegenomen wordt. De 'long pipeline' kan daarom alleen gebruikt worden wanneer het pompdebiet en de inhoud van de transportleiding bepalend zijn voor de uitstroming. Hierbij dient ook voldaan te worden aan de voorwaarde dat  $L/D > 1000$ , met L de (totale) leidinglengte en D de leidingdiameter.
7. Bij leidingbreuk vindt uitstroming plaats van beide kanten van de breuk. Hierbij zijn verschillende mogelijkheden:
  - a. Wanneer de uitstroming voornamelijk vanuit één zijde plaatsvindt, kan het scenario gemodelleerd worden als breuk van één leiding ('line rupture').
  - b. Wanneer de breuk optreedt in een lange transportleiding, wordt automatisch de verschillende bijdragen van beide kanten van de breuk meegenomen in de berekening van de uitstroming.

- c. Wanneer de bijdragen van beide zijden van de leidingbreuk aan de uitstroming relevant<sup>2</sup> zijn, moet gerekend worden met een uitstroomdebiet dat overeenkomt met het uitstroomdebiet van beide zijden opgeteld. Dit kan door gebruik te maken van een grotere, effectieve leidingdiameter of een fixed flow rate scenario.
8. Een vuurbal of plasbrand kan gemodelleerd worden als een stand-alone model of als een catastrophic rupture scenario met een directe ontstekingskans van één.

### 1.1.2 Parameters

In een risicoberekening met het QRA rekenpakket SAFETI-NL moet een aantal keuzes worden gemaakt en een groot aantal parameterwaarden worden ingevoerd. Dit hoofdstuk beschrijft een aantal keuzes in de modellering en de parameters die van belang zijn in de risicoberekeningen. In de beschrijving wordt onderscheid gemaakt in drie typen parameters, namelijk:

- Categorie 1 Parameters die de gebruiker kan wijzigen om de berekening in overeenstemming te brengen met de bedrijfsspecifieke en locatiespecifieke omstandigheden. Dit zijn de QRA specifieke parameters en deze zijn beschreven in paragraaf 1.1.3.
- Categorie 2 Parameters die de gebruiker niet kan wijzigen, maar die kenmerkend zijn voor een QRA berekening in Nederland. Deze zijn beschreven in de toelichting.
- Categorie 3 Parameters die stofspecifiek zijn. De gebruiker kan deze parameters niet wijzigen voor de standaard stoffen in SAFETI-NL. Voor stoffen die nog niet zijn opgenomen in SAFETI-NL dienen deze parameters bepaald te worden. De stof specifieke parameters zijn beschreven in paragraaf 1.1.8.

Daarnaast zijn er nog parameters die de gebruiker niet kan wijzigen, maar die horen bij het rekenmodel, en parameters die niet van invloed zijn op de rekenresultaten, maar alleen de presentatie van (tussen-) resultaten bepalen. Deze parameters zijn beschreven in de documentatie van het rekenpakket.

### 1.1.3 QRA specifieke parameters

De parameters in deze categorie kunnen gewijzigd worden om de berekening in overeenstemming te brengen met de specifieke omstandigheden van het bedrijf en de omgeving.

#### 1.1.3.1 Positie van de uitstroming

---

<sup>2</sup> Relevant is meer dan 10% van het uitstroomdebiet en uitstroomhoeveelheid van één zijde.

Aan elk scenario is een positie van de uitstroming gekoppeld. De positie wordt bepaald door de locatie (x, y) en de hoogte (z) ten opzichte van de omgeving. Voor het uitstroomdebiet is ook de plaats van het gat in het vat van belang. Wanneer de inhoud van een reservoir niet homogeen is, zoals in een distillatiekolom, dienen meerdere uitstroomposities te worden gemodelleerd.

#### 1.1.3.1.1 Locatie van de uitstroming

De locatie (x, y) van de uitstroming wordt bepaald door de locatie van een reservoir of de leiding. De locatie wordt gelijkgesteld aan het midden van het reservoir.

#### 1.1.3.1.2 Hoogte van de uitstroming ten opzichte van de omgeving

De hoogte van de uitstroming (z) ten opzichte van de omgeving wordt bepaald door de locatie van het vat of de leiding. Hiervoor gelden de volgende regels:

- Voor continue uitstromingen van bovengrondse leidingen en vaten wordt de hoogte van de uitstroming gelijkgesteld aan de locatie van het midden van de leiding dan wel de onderkant van het vat. Er wordt een minimum van één meter gehanteerd: als de hoogte kleiner is dan één meter, wordt de hoogte gelijkgesteld aan één meter.
- Voor continue uitstromingen van ondergrondse leidingen en vaten wordt uitgegaan van een hoogte van 0,01 meter.
- Voor instantane uitstromingen van bovengrondse vaten wordt de hoogte van de uitstroming gelijkgesteld aan het midden van de vloeistofkolom; als er geen vloeistofkolom aanwezig is wordt de hoogte van de uitstroming gelijkgesteld aan het midden van het vat.
- Voor instantane uitstromingen van ondergrondse vaten wordt de hoogte van de uitstroming gelijkgesteld aan 0 meter.

#### 1.1.3.1.3 Fase van de uitstroming en hoogte van de vloeistofkolom (*tank head*)

Voor continue uitstromingen wordt de uitstroming gemodelleerd vanuit de vloeibare fase, indien aanwezig.

De hoogte van de vloeistofkolom (*tank head*) wordt gebruikt voor scenario's voor vaten en voor leidingen verbonden met een vat.

- Voor het instantaan falen van een vat wordt voor de *tank head* de maximale hoogte van de vloeistofkolom ten opzichte van het midden van het vat gebruikt.
- Voor continue uitstroming uit een vat wordt voor de *tank head* de maximale hoogte van de vloeistofkolom ten opzichte van het onderkant van het vat gebruikt.
- Voor uitstroming vanuit een leiding verbonden met een vat, wordt voor de vloeistofkolom de maximale hoogte van de vloeistofkolom ten opzichte van de onderkant van de leiding gebruikt. Bij aanwezigheid van een pomp kan de invloed van de vloeistofkolom eventueel verdisconteerd worden in de pompdruk (*pump head*) of het vaste uitstroomdebiet (*fixed flowrate*).



#### 1.1.3.1.4 Uitstroming uit reservoirs met een niet homogene inhoud

In proces- en reactorvaten kunnen verschillende stoffen aanwezig zijn in verschillende fases. Zo kan een distillatiekolom een giftige stof in de gasfase bevatten, terwijl een al dan niet gevaarlijk oplosmiddel in de vloeibare fase aanwezig kan zijn. In een dergelijk geval worden de scenario's op de volgende standaard wijze gedefinieerd:

- instantane uitstroming  
De volledige inhoud van het reservoir komt instantaan vrij. Het scenario wordt gemodelleerd als hetzij het vrijkomen van de totale inhoud aan giftig gas, hetzij het vrijkomen van de totale inhoud aan oplosmiddel. Hierbij moet gekozen worden voor de uitstroming die leidt tot de grootste 1% letaliteitsafstand voor weerklassen D5.
- 10 minuten uitstroming  
De volledige inhoud van het reservoir komt in 10 minuten vrij. Het scenario wordt gemodelleerd als hetzij het vrijkomen van de totale inhoud aan giftig gas in 10 minuten, hetzij het vrijkomen van de totale inhoud aan oplosmiddel in 10 minuten. Hierbij moet gekozen worden voor de uitstroming die leidt tot de grootste 1% letaliteitsafstand voor weerklassen D5.
- 10 mm gat  
Twee verschillende locaties worden gemodelleerd, namelijk de top van het reservoir en de bodem. De faalfrequentie wordt verdeeld over deze uitstroompunten.

In sommige gevallen is het realistischer te rekenen met een mengsel met gemiddelde eigenschappen in plaats van de afzonderlijke stoffen. Dit moet van geval tot geval beoordeeld worden.

Vaten met een homogeen mengsel (gas/gas of vloeistof/vloeistof) dienen doorgerekend te worden als een mengsel met gemiddelde eigenschappen.

#### 1.1.3.2 Richting van de uitstroming

De richting van de uitstroming is standaard horizontaal<sup>3</sup> met uitzondering van ondergrondse transportleidingen en ondergrondse reservoirs: hiervoor is de richting van de uitstroming standaard verticaal.

In voorkomende gevallen kan afgeweken worden van de standaard uitstroomrichting. In het bijzonder wordt met verticale uitstroming gerekend in het geval van bovengrondse leidingen die verticaal lopen.

---

<sup>3</sup> In het rekenpakket SAFETI-NL is een horizontale uitstroming altijd met de wind mee

### 1.1.3.3 Ruwheidslengte van de leiding

De ruwheidslengte van de leiding is een maat voor de interne ruwheid van de leiding en bepaalt de weerstand in de leiding. De default waarde voor de

CONCEPT

### 1.1.3.7 Tijdsafhankelijke uitstroming

#### 1.1.3.7.1 Lek in een vat of korte leiding

SAFETI-NL biedt voor lekkages in vaten en korte leidingen de keuze om te rekenen met het uitstroomdebiet bij aanvang van de uitstroming ( $t = 0$  s) of met een tijdsafhankelijk uitstroomdebiet. Standaard wordt uitgegaan van het uitstroomdebiet bij aanvang van de uitstroming. De daarmee samenhangende modellen in SAFETI-NL zijn '*Leak*' en '*Short pipe*'.

In uitzonderlijke gevallen mag afgeweken worden van bovenstaande benadering. Dit betreft met name situaties waarbij de uitstroomduur groter is dan 50 s en het uitstroomdebiet in de periode van 0 s tot 1800 s aanzienlijk vermindert. In een dergelijke situatie kan gerekend worden met een tijdsafhankelijke uitstroming, waarbij ten minste vijf segmenten worden gedefinieerd. Daarvoor worden de modellen '*time varying leak*' en '*time varying short pipe release*' gebruikt.

Opmerking:

1. In de standaard berekening stroomt de gehele inhoud van het reservoir uit. Bij de '*Time Varying Release*' berekent het model welk gedeelte van de inhoud achterblijft in het reservoir, afhankelijk van de locatie van het gat ten opzichte van de onderkant van het reservoir. Dit kan ertoe leiden dat de uitgestroomde hoeveelheid aanzienlijk lager is voor een '*Time Varying Release*' in vergelijking met een standaard berekening, met name bij grote opslagen van gassen onder (bijna) atmosferische druk.

#### 1.1.3.7.2 Uitstroming uit een lange pijpleiding

Voor lange pijpleidingen berekent SAFETI-NL de uitstroming als functie van tijd. Standaard wordt het gemiddelde uitstroomdebiet over de eerste 20 s van de release gebruikt voor de effectberekeningen.

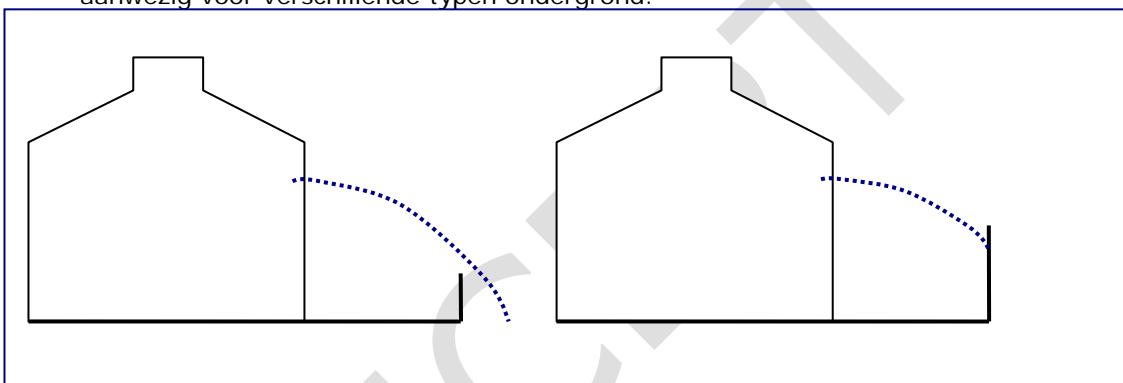
In uitzonderlijke gevallen mag met een andere instelling gerekend worden. Dit betreft met name situaties waarbij de uitstroomduur groter is dan 50 s en het uitstroomdebiet in de periode van 0 s tot 1800 s aanzienlijk vermindert. In een dergelijke situatie kan gerekend worden met een tijdsafhankelijke uitstroming, waarbij tien segmenten worden gedefinieerd ('*expected number of average rates*' gelijk aan tien).

#### 1.1.3.8 Tankput

SAFETI-NL biedt de mogelijkheid om een tankput in te voeren. Deze optie wordt alleen gebruikt voor scenario's waarbij de inhoud van de tankput voldoende groot is om de volledige vloeistofinhoud van het betreffende installatieonderdeel te bevatten. Met andere woorden, als de tankput het vrijkomende volume niet kan bevatten, dan wordt geen tankput gebruikt/ingevoerd.

Bij invoer van de gegevens van de tankput dient rekening gehouden te worden met de volgende gegevens.

- Standaard wordt verondersteld dat de tankput niet faalt<sup>5</sup>, dat wil zeggen dat de inhoud van de tankput voldoende groot is om de volledige inhoud van het reservoir te bevatten.
- De hoogte van de tankput is een belangrijke parameter; het rekenpakket veronderstelt dat de vloeistof buiten de tankput terecht komt wanneer de hoogte van de tankput kleiner is dan de berekende hoogte van de vloeistofdruppels ter plaatse van de rand van de tankput (zie Figuur 1).
- Voor de grootte van de tankput moet het werkelijk oppervlak van de tankput worden ingevoerd. De *bund area multiplier for catastrophic rupture* is gelijk aan 1,5; dit betekent dat voor een instantane uitstroming automatisch gerekend wordt met  $1,5 \times$  het bund oppervlak.
- De eigenschappen van de ondergrond bepalen de verspreiding van de vloeistofplas en de plasverdamping. Standaard waarden zijn in het model aanwezig voor verschillende typen ondergrond.



*Figuur 1 Het effect van de hoogte van de tankput. Links is de druppeltrajectorie hoger dan de tankputwand, waardoor een onbeperkte plas buiten de bund ontstaat. Rechts is de tankput hoog genoeg om de vloeistof binnen de tankput te houden.*

Opmerkingen:

1. Als er geen tankput aanwezig is, rekent Safeti-NL een cirkelvormige plas uit met een grootte, die gebaseerd is op een evenwicht tussen toevoer en afvoer van de stof, of op een minimum laagdikte. Dit kan tot grote plasoppervlakten leiden. In de praktijk kan een plas ook worden begrensd door bijvoorbeeld hoogteverschillen in het terrein en afvoerputten. In overleg met het bevoegd gezag kan rekening gehouden worden met locatiespecifieke kenmerken die de plas begrenzen, en een bijbehorende tankput worden ingevoerd.
2. De vloeistofplas is gecentreerd rond het punt waar de vloeistof uitregent, en wordt begrensd door de tankput. Safeti-NL rekent met een cirkelvormige tankput gecentreerd rond het uitstroompunt. Dit kan ertoe leiden dat de gemodelleerde vloeistofplas buiten de tankput valt als een tank aan de rand van de tankput staat. Ook bij bijvoorbeeld langwerpige

<sup>5</sup> De keuze *Bund cannot fail* is geselecteerd voor de parameter *Bund Failure modeling*

tankputten kan de gemodelleerde vloeistofplas buiten de tankput vallen. Als de vloeistofplas bepalend is voor het risico, moet met maatwerk een goede inschatting van de risico's worden berekend. Dit kan in bepaalde situaties bijvoorbeeld door de tank in het midden van de tankput te modelleren.

#### 1.1.3.9 Ruwheidslengte van de omgeving

De ruwheidslengte is een (kunstmatige) lengtemaat die de invloed van de omgeving op de windsnelheid aangeeft. De standaard ruwheidslengte van de omgeving is 0,3 meter. De ruwheidslengte kan aangepast worden op basis van de beschrijvingen in Tabel 2.

Tabel 2 Ruwheidslengte voor verschillende terreinen

Korte terreinbeschrijving	Ruwheidslengte
Open water, ten minste 5 km	0,0002 m
Moddervlakten, sneeuw; geen begroeiing, geen obstakels	0,005 m
Open, vlak terrein; gras, enkele geïsoleerde objecten	0,03 m
Lage gewassen; hier en daar grote obstakels, $x/h > 20$	0,10 m
Hoge gewassen; verspreide grote obstakels, $15 < x/h < 20$	0,25 m
park, struiken; vele obstakels, $x/h < 15$	0,5 m
Bezaaid met grote obstakels (voorstad, bos)	1,0 m
Stadscentrum met hoog- en laagbouw	3,0 m

Opmerkingen:

1.  $x$  is een typische afstand tussen obstakels bovenwinds en  $h$  de typische hoogte van de obstakels.
2. Ruwheidslengtes van één meter en hoger zijn ruwe schattingen; de aërodynamische ruwheidslengte houdt geen rekening met de verspreiding rond grote obstakels.
3. Een typische ruwheidslengte voor een industrieterrein is één meter.
4. Op de website van het Ministerie van IenW is een hulpmiddel beschikbaar, de 'ruwheidskaart', waarmee de ruwheidslengte van een locatie bepaald kan worden. Hierin staat een tekstbestand met ongeveer 91 duizend regels waarin de  $x,y$ -coördinaten (RDM) van de linkeronderhoek (zuidwesthoek) van het vierkant van  $1 \times 1$  km kan worden afgelezen. De derde kolom bevat de  $z_0$ -waarde (ruwheidslengte) in de eenheid meter. Aanbevolen wordt de ruwheidslengte van de omgeving te baseren op deze ruwheidskaart, en alleen beargumenteerd hiervan af te wijken.

#### 1.1.3.10 Meteorologische weerstation en parameters

Het meteorologisch weerstation dat qua ligging representatief is voor de inrichting moet worden gekozen. De gebruiker heeft de keuze uit de weerstations zoals gegeven in Tabel 3. Figuur 2 laat een kaart van Nederland met de weerstations uit Tabel 3 zien.

Tabel 3 Meteorologische weerstations

Naam					
Beek	Eelde	Hoek van Holland	Rotterdam	Twente	Volkel
Deelen	Eindhoven	IJmuiden	Schiphol	Valkenburg	Woensdrecht
Den Helder	Gilze-Rijen	Leeuwarden	Soesterberg	Vlissingen	Ypenburg
Nederland <sup>6</sup>					

Standaardwaarden voor een aantal meteorologische parameters zijn te vinden in Tabel 4. De waarden zijn jaargemiddelden.

Tabel 4 Standaardwaarden voor een aantal meteorologische parameters

Parameter	Standaardwaarde dag	Standaardwaarde nacht
Omgevingstemperatuur	12 °C	8 °C
Temperatuur bodem/tankput	9,8 °C	9,8 °C
Watertemperatuur	9,8 °C	9,8 °C
Luchtdruk	101550 N/m <sup>2</sup>	101550 N/m <sup>2</sup>
Luchtvochtigheid	76,5%	86,3%
Globale straling	0,25 kW/m <sup>2</sup>	0 kW/m <sup>2</sup>
Fractie van een etmaal	0,44 (8:00 – 18:30)	0,56 (18:30 – 8:00)
Menghoogte	Opmerking 1	

Opmerkingen:

1. De standaardwaarden van de menghoogte zijn in het model opgenomen, namelijk 1500 meter voor weerklasse B3, 300 meter voor weerklasse D1,5, 500 meter voor weerklasse D5 en D9, 230 meter voor weerklasse E5 en 50 meter voor weerklasse F1,5.
2. Voor een QRA op de BES-eilanden moet uitgegaan worden van de meteorologische gegevens ter plaatse. Daarnaast moet rekening gehouden worden met de invloed van de omgeving, zoals hoogteverschillen.

<sup>6</sup> Het weerstation 'Nederland' geeft de gemiddelde statistiek weer van de 18 weerstations; dit weerstation kan niet gebruikt worden voor QRA berekeningen.



Figuur 2 Meteostations in Nederland

#### 1.1.4 Ontstekingsbronnen

Ontstekingsbronnen binnen de inrichting zijn van belang voor de berekening van de aandachtsgebieden, het plaatsgebonden risico en het groepsrisico<sup>7</sup>. Ontstekingsbronnen buiten de inrichting zijn alleen van belang voor de berekening van het groepsrisico<sup>8</sup>. In de berekening van het groepsrisico wordt de vertraagde ontsteking veroorzaakt door de aanwezigheid van een ontstekingsbron. De vertraagde ontsteking wordt als volgt gemodelleerd:

<sup>7</sup> Het invoeren van ontstekingsbronnen binnen de inrichting gebeurt niet altijd, het weglaten van ontstekingsbronnen op het terrein leidt tot een overschatting van de risico's.

<sup>8</sup> Voor het Plaatsgebonden Risico wordt aangenomen dat een ontvlambare wolk buiten de inrichting altijd ontsteekt bij de grootste wolkomvang, ongeacht de locatie van ontstekingsbronnen. Voor de aandachtsgebieden wordt ontsteking op de terreingrens verondersteld.

$$P(t) = P_{\text{present}} \times (1 - e^{-\omega t})$$

met

P(t)	de kans van een ontsteking in het tijdsinterval 0 tot t (-)
P <sub>present</sub>	de kans dat de bron aanwezig is wanneer de ontvlambare wolk passeert (-)
ω	de effectiviteit van de ontsteking (s <sup>-1</sup> )
t	tijd (s).

Tabel 5 geeft de kans van ontsteking bij een tijdsinterval van één minuut voor enkele categorieën.

*Tabel 5 Kans van ontsteking van een ontvlambare wolk in een tijdsinterval van één minuut voor een aantal bronnen*

Ontstekingsbron	Kans van ontsteking
Naburige procesinstallatie	0,5
Fakkel	1,0
Oven (buiten)	0,9
Oven (binnen)	0,45
Boiler (buiten)	0,45
Boiler (binnen)	0,23
hoogspanningskabel (per 100 m)	0,2
Motorvoertuig, trein	zie opmerking 1
Schip	0,5
Huishoudens (per persoon)	0,01
Kantoren (per persoon)	0,01

Opmerkingen:

1. De kans van een ontsteking voor een snelweg of spoorweg in de nabijheid van een inrichting of transportroute wordt bepaald door de gemiddelde verkeersdichtheid en de ontstekingskans per voertuig. Als standaard waarden kan voor een snelweg gerekend worden met een gemiddelde snelheid van 80 km/h en 1500 motorvoertuigen per uur (ontstekingskans per motorvoertuig 0,4 in één minuut) en voor een spoorweg met een gemiddelde snelheid van 80 km/h en 8 treinen per uur (ontstekingskans per trein 0,8 in één minuut). Voor lokale wegen wordt aangenomen dat deze inbegrepen zijn in de ontstekingskans van de huishoudens en kantoren.
2. Op het terrein van de inrichting worden de ontstekingsbronnen ingevoerd als puntbronnen, lijnbronnen dan wel als oppervlaktebronnen.



3. De hoogte van de ontstekingsbron is een invoerparameter. Ontsteking vindt alleen plaats als er een ontvlambare wolk aanwezig is op of boven de ingevoerde hoogte van de ontstekingsbron.
4. Ingevoerde populatie wordt in SAFETI-NL automatisch als ontstekingsbron voor het groepsrisico meegenomen

#### 1.1.5 *Run-away reacties*

In een QRA moet rekening worden gehouden met de effecten van run-away reacties, zoals explosies en de vorming en het vrijkomen van gevaarlijke reactieproducten. Onder run-away reacties worden o.a. verstaan: ongecontroleerde reacties van verschillende stoffen, polymerisatie en (explosieve) ontleding.

Het optreden van run-away reacties is niet opgenomen in de standaard faalfrequenties. Dit betekent dat in principe aanvullende scenario's moeten worden opgenomen in de QRA voor het optreden van een run-away reactie. Hiertoe moet een inschatting gemaakt worden van zowel de kans van optreden van het scenario als de effecten, zoals de hoeveelheid gevormde gevaarlijke stoffen.

Aanvullende scenario's voor run-away reacties hoeven niet te worden opgenomen in de QRA wanneer voldaan wordt aan ten minste één van de volgende voorwaarden.

- Er zijn geen run-away reacties bekend voor de stoffen en de processen.
- Er zijn wel run-away reacties bekend, maar mogelijke letale effecten komen niet buiten de inrichting.
- Er zijn wel run-away reacties bekend, maar het bedrijf heeft voldoende procedurele en technische maatregelen genomen om het ontstaan van run-away reacties te voorkomen. Dit betekent onder andere het gebruik van bekende technieken als HAZOP en het toepassen van goede procedures en/of beveiligingen met voldoende betrouwbaarheid.

Het voorkomen van ongevallen staat voorop. Wanneer bijvoorbeeld bekend is dat run-away reacties kunnen optreden, dient de oplossing gezocht te worden in het nemen van voldoende preventieve maatregelen, zodat gerekend kan worden met de standaard faalfrequentie, in plaats van het toevoegen van een extra scenario in de QRA.

#### 1.1.6 *Externe beschadiging en domino-effecten*

Het optreden van externe beschadiging en (interne) domino-effecten is niet opgenomen in de standaard faalfrequenties op een inrichting.

Externe beschadiging betreft het optreden van een Loss of Containment ten gevolge van bijvoorbeeld een botsing met een voertuig of kraan. Op een inrichting moeten voldoende maatregelen zijn genomen om uitstroming ten

gevolge van externe beschadiging te voorkomen, zoals aanrijbeveiligingen en snelheidslimieten, zodat geen aanvullende scenario's moeten worden opgenomen in de QRA. Aandachtspunten zijn een spoorwegemplacement als onderdeel van een inrichting en externe beschadiging door oorzaken van buiten de inrichting.

- Een Loss of Containment ten gevolge van een botsing van een ketelwagen met gevaarlijke stoffen op een spoorwegemplacement moet meegenomen worden in de QRA. Het rekenvoorschrift emplacementen beschrijft de scenario's en de berekening van de faalfrequenties. Het betreft dan spoorwegemplacementen met een publieke functie, dat wil zeggen een emplacement waar (meerdere) vervoerders toegang toe hebben. Wanneer een emplacement op een inrichting ligt en alleen via een raccordementslijn toegankelijk is, worden de emplacementscenario's niet meegenomen, maar alleen de scenario's voor intrinsiek falen (zie 1.15.3.2).
- Een Loss of Containment kan ook optreden ten gevolge van oorzaken van buiten de inrichting. Een voorbeeld hiervan is een bedrijf dat gelegen is onder de aanvliegroute van een vliegveld. De kans op een Loss of Containment ten gevolge van een neerstortend vliegtuig kan significant zijn in vergelijking met de standaard faalkans. Andere voorbeelden zijn opslagtanks in de nabijheid van windturbines, waarbij afbrekende onderdelen een opslagtank kunnen doorboren en opslagtanks in de nabijheid van (hoge druk) aardgasleidingen. Hoewel een bedrijf geen (directe) invloed heeft op dergelijke externe oorzaken, leiden deze wel tot een hogere faalkans voor de installaties. Daarom moet een Loss of Containment ten gevolge van een oorzaak van buiten worden meegenomen in de risicoberekening van het bedrijf.

Een Loss of Containment ten gevolge van een neerstortend vliegtuig moet meegenomen worden in de QRA wanneer deze frequentie groter is dan 10% van de standaard frequentie van catastrofaal<sup>9</sup> falen. In een dergelijk geval dient de frequentie van instantaan falen verhoogd te worden met het plaatsgebonden risico ten gevolge van neerstortende vliegtuigen ter plekke.

Een Loss of Containment ten gevolge van het falen van een windturbine moet meegenomen worden in de QRA wanneer deze frequentie groter is dan 10% van de standaard frequentie van catastrofaal<sup>9</sup> falen. Een indicatie van de risico's en generieke dominoafstanden zijn te vinden in [1, 2].
- Interne domino-effecten ontstaan wanneer het falen van één installatie met gevaarlijke stoffen leidt tot het falen van een ander installatie met gevaarlijke stoffen. Een voorbeeld is het ontstaan van een BLEVE van een drukopslag ten gevolge van een fakkel of een plasbrand. Interne domino-effecten worden niet expliciet meegenomen in een QRA. Alleen bij een situatie waarin het falen van één installatie duidelijk leidt tot het falen van een andere installatie, dient een intern domino-effect meegenomen te worden in een QRA. Een voorbeeld van een dergelijke situatie is wanneer

---

<sup>9</sup> De frequentie van 'catastrofaal falen' is de som van de frequenties van de scenario's 'instantaan falen' en '10 minuten uitstroming'.

twee LPG reservoirs zodanig dicht bij elkaar staan, dat het instantaan falen van één reservoir (waarschijnlijk) leidt tot het falen van het andere reservoir. In dit geval dient voor het scenario 'instantaan falen' in alle gevallen te worden uitgegaan van de inhoud van het grootste reservoir.

### 1.1.7 Veiligheidsbeheersystemen

De standaard faalfrequenties gelden voor een inrichting met een goed veiligheidsbeheersysteem (VBS). De relatie tussen een VBS en de kans van optreden van een Loss of Containment is moeilijk kwantificeerbaar. Een zeer goed VBS leidt daarom niet tot de mogelijkheid lagere faalfrequenties toe te passen. Omgekeerd leidt een slecht VBS niet tot de verplichting om vaste, hogere faalfrequenties in de QRA toe te passen. Wel kan gesteld worden dat bij onvoldoende kwaliteit van het VBS, een QRA met standaard faalfrequenties geen betrouwbaar beeld geeft van de werkelijke risico's van de inrichting.

### 1.1.8 Stofspecifieke parameters

#### 1.1.8.1 Classificatie van stoffen

In Tabel 6 staat een overzicht van de CLP classificaties van stoffen die relevant zijn voor de QRA. Dit overzicht is niet limitatief. Het is bijvoorbeeld mogelijk dat stoffen niet geclassificeerd zijn als dodelijk of zeer giftig bij inademing (H330 of H331), maar toch relevant zijn voor de externe veiligheid. Dit betreft bijvoorbeeld stoffen die niet geclassificeerd zijn voor inhalatie. Voor dergelijke stoffen dient op een ad hoc basis bepaald te worden of de stof meegenomen moet worden in de QRA en zo ja, met welke probitrelatie.

Tabel 6 Classificaties van stoffen die relevant zijn voor de QRA

<b>Classificatie</b>	<b>H-zin</b>	<b>Nadere gevarenaanduiding</b>
Ontvlambare gassen, gevarencategorie 1	H220	Zeer licht ontvlambaar gas
Ontvlambare gassen, gevarencategorie 2	H221	Ontvlambaar gas
Ontvlambare vloeistoffen, gevarencategorie 1	H224	Zeer licht ontvlambare vloeistof en damp
Ontvlambare vloeistoffen, gevarencategorie 2	H225	Licht ontvlambare vloeistof en damp
Ontvlambare vloeistoffen, gevarencategorie 3	H226	Ontvlambare vloeistof en damp
Acute toxiciteit bij inademing, gevarencategorie 1	H330	Dodelijk bij inademing
Acute toxiciteit bij inademing, gevarencategorie 2	H330	Dodelijk bij inademing
Acute toxiciteit bij inademing, gevarencategorie 3	H331	Giftig bij inademing

Hierbij geldt dat:

1. Een stof met een H220/H221/H224/H225/H226 alsook een H330/H331 classificatie wordt standaard meegenomen als giftig én ontvlambaar; alleen giftige en ontvlambare stoffen met een lage reactiviteit worden meegenomen als alleen giftig
2. Ook stoffen met een vlampunt boven de 600C, die worden opgeslagen boven het vlampunt, zijn relevant voor de QRA.

#### 1.1.8.2 Probit waarden giftige stoffen

Voor een aantal giftige stoffen zijn probitrelaties vastgesteld. Deze zijn opgenomen in Tabel 7. Als er voor een stof geen probitrelatie is vastgesteld, wordt aanbevolen te rekenen met de probitrelatie zoals afgeleid door de toetsgroep probitrelaties en die beschikbaar is op de website van het RIVM.

*Tabel 7 Constanten voor de giftigheid van een stof, a, b en n. Deze waarden hebben betrekking op de probitrelatie met concentratie C (in mg m<sup>-3</sup> of ppmv) en blootstellingstijd t (in min.).*

Stof	Cas-nr	A (C in mg/m <sup>3</sup> )	A (C in ppmv)	B	N
Acroleïne	107-02-8	-4,1	-3,22	1	1
Acrylnitril	107-13-1	-8,6	-7,52	1	1,3
Allylalcohol	107-18-6	-11,7	-9,86	1	2
Ammoniak	7664-41-7	-15,6	-16,21	1	2
Arsine	7784-42-1	-11,2	-8,78	1,61	1,24
Broom	7726-95-6	-12,4	-8,54	1	2
Chloor	7782-50-5	-6,35	-4,81	0,5	2,75
Ethyleenimine	151-56-4	-11,6	-10,36	1,77	1,13
Ethyleenoxide	75-21-8	-6,8	-6,16	1	1
Fosfine	7803-51-2	-6,8	-6,03	1	2
Fosgeen	75-44-5	-10,6	-7,69	2	1
Koolmonoxide	630-08-0	-7,4	-7,21	1	1
Methylbromide	74-83-9	-7,3	-5,75	1	1,1
Methylisocynaat	624-83-9	-1,2	-0,57	1	0,7
Methylmercaptaan	74-93-1	-17,8	-16,33	2,05	0,98
Stikstofdioxide	10102-44-0	-18,6	-16,06	1	3,7
Tetraethyllood	78-00-2	-9,8	-4,53	1	2
Waterstofchloride	7647-01-0	-37,3	-35,62	3,69	1
Waterstofcyanide	74-90-8	-9,8	-9,43	1	2,4
Waterstoffluoride	7664-39-3	-8,4	-8,62	1	1,5
Waterstofsulfide	7783-06-4	-11,5	-10,76	1	1,9
Zwavel dioxide	7446-09-5	-19,2	-16,76	1	2,4

#### 1.1.8.3 Inerte stoffen

Het vrijkomen van grote hoeveelheden inerte stoffen als stikstof kan leiden tot verstikking. In het algemeen zijn de gevaren verbonden aan de opslag van

inerte gassen verwaarloosbaar. Alleen bij zeer grote opslaghoeveelheden, bijvoorbeeld gekoelde opslagen bij producenten, is het zinvol het vrijkomen van inerte stoffen mee te nemen in de risicoanalyse.

Voor inerte stoffen kan gerekend worden met de volgende probitrelatie:

$$Pr = - \left( \frac{C}{t} \right)$$

met

Pr	probit behorende bij de overlijdenskans	(-)
C	concentratie op tijdstip t	(ppmv)
t	blootstellingstijd	(minuten)

Opmerking:

1. Kooldioxide is een stof die giftige effecten heeft en niet alleen werkt op basis van zuurstofverdringing.

#### 1.1.8.4 Zuurstof

Zuurstof is een brandbevorderende stof en hoge concentraties leiden tot een verhoogde kans op brand in de omgeving. In het algemeen zijn de gevaren verbonden aan de opslag van zuurstof verwaarloosbaar. Alleen bij zeer grote opslaghoeveelheden, bijvoorbeeld gekoelde opslagen bij producenten, is het zinvol het vrijkomen van zuurstof mee te nemen in de risicoanalyse. Voor zuurstof is geen goede probitrelatie af te leiden. Aan de hand van de volgende effectniveau's dient bepaald te worden of een opslag van zuurstof relevant is voor het externe risico.

$P_{\text{letaal}} = 0,1$	bij zuurstofconcentraties in lucht groter dan 40 vol%
$P_{\text{letaal}} = 0,01$	bij zuurstofconcentraties in lucht tussen 30 en 40 vol%
$P_{\text{letaal}} = 0$	bij zuurstofconcentraties in lucht tussen 20 en 30 vol%

Een zuurstofconcentratie van 40 vol% in lucht komt overeen met een extra hoeveelheid zuurstof van 24,1 vol% uit de dispersieberekening, 30 vol% zuurstof in lucht komt overeen met 11,4 vol% uit de dispersieberekening.

#### 1.1.9 Mengsels

Voor mengsels van stoffen dient de opsteller van de QRA na te gaan of eventuele giftige, ontvlambare en ontplofbare eigenschappen van het mengsel relevant zijn voor de QRA.

#### 1.1.9.1 Vloeibare aardolieproducten klasse 1 / klasse 2

Een ontvlambaar mengsel van aardolieproducten dat geclassificeerd is als klasse 1 wordt gemodelleerd met de voorbeeldstof n-hexaan. Een ontvlambaar mengsel van aardolieproducten dat geclassificeerd is als klasse 2, wordt gemodelleerd met de voorbeeldstof n-nonaan.

Voor verwarmde aardolieproducten moet de invoerwaarde voor de temperatuur zodanig zijn dat de dampspanning van de voorbeeldstof overeenkomt met de dampspanning van het mengsel bij de hoogst voorkomende temperatuur.

### 1.1.9.2 Overige mengsels

Voor overige mengsels dient de opsteller van de QRA na te gaan wat een geschikte modelleerwijze is. Daarbij zijn drie opties beschikbaar:

1. Het invoeren van een mengsel in SAFETI-NL. Deze optie is alleen geschikt als het mengsel als geheel zich gedraagt als het gemiddelde van de afzonderlijke componenten. Anders gezegd, de componenten van het mengsel moeten onderling gelijkend zijn en geen fysisch/chemische interacties aangaan die de afzonderlijke componenten zelfstandig niet vertonen.
2. Gebruik maken van een representatieve voorbeeldstof. Voor mengsels waarvan de samenstelling varieert of de eigenschappen van de afzonderlijke componenten sterk verschillen, kan het gebruik van een voorbeeldstof worden overwogen. De voorbeeldstof moet in dat geval conservatief worden gekozen.
3. Het invoeren van een specifieke bronterm voor afzonderlijke componenten. Voor mengsels zoals waterige oplossingen moet de bronterm voor de verspreiding van giftige en/of ontvlambare componenten met een externe berekening worden bepaald en op basis van maatwerk worden ingevoerd. Hiervoor kan de volgende benadering worden gevolgd:
  - a. Bepaal het oppervlak van de plas op basis van bijvoorbeeld een tankput.
  - b. Bereken de bronterm ten gevolge van plasverdamming onder verwaarlozing van warmte-overdracht via de ondergrond, instraling en convectie op basis van de formules 3.141, 3.13, 3.24 en 3.25 uit het Gele Boek [3]:

$$q_v = q''_v \times A \quad (\text{kg/s})$$

$$q''_v = k_m \times P_v \times \mu / (R \times T_{ps}) \quad (\text{kg}/(\text{m}^2 \text{ s}))$$

$$k_m = C_{m\&m} \times u_{w,10}^{0.78} \times (2 \times r)^{-0.11} \times Sc^{-0.67} \quad (\text{m/s})$$

$$Sc = \nu_v / D_a \approx 0.8 \quad (-)$$

met

$C_{m\&m}$	0.004786	$(\text{m}^{0.33}/\text{s}^{0.22})$
$k_m$	Massa transfer coefficient	$(\text{m/s})$
$P_v$	Partiële dampspanning gevaarlijke stof	$(\text{N}/\text{m}^2)$
$r$	Straal vloeistofplas	$(\text{m})$

R	Gasconstante	(J/(mol K))
Sc	Schmidt getal	(-)
T <sub>ps</sub>	temperatuur vloeistofplas	(K)
u <sub>w,10</sub>	windsnelheid op 10 meter hoogte	(m/s)
μ	molecuulgewicht	(kg/mol)
ν <sub>v</sub>	viscositeit damp <sup>10</sup>	(m <sup>2</sup> s)
D <sub>a</sub>	Diffusie coefficient damp in lucht <sup>10</sup>	(m <sup>2</sup> /s)

Ga hierbij uit van:

- een gemiddelde windsnelheid (5 m/s) op 10 meter hoogte
  - een cirkelvormige plas
  - een temperatuur van de vloeistofplas gelijk aan de opslagtemperatuur, met 282 K als minimum.
- c. Definieer een user-defined source (scenario "pool source (radius)") in SAFETI-NL met de berekende bronterm en een temperatuur van 282 K.

In alle gevallen dient de keuze voor de modelleerwijze duidelijk te worden toegelicht en verantwoord.

Opmerking:

Een mengsel in SAFETI-NL erft de indeling van de onderliggende stoffen. Als één of meer van de componenten ontvlambaar is, en ook één of meer van de componenten giftig, dan wordt het mengsel ingedeeld als ontvlambaar en giftig. Ook als één of meer van de componenten zowel ontvlambaar als giftig is, dan krijgt het mengsel de indeling ontvlambaar en giftig. SAFETI-NL houdt daarbij beperkt rekening met de concentratie van de relevante componenten<sup>11</sup>. De indeling kan te gunstige uitkomsten geven als de fractie brandbare componenten of de fractie giftige componenten klein is:

- Als de fractie brandbare componenten klein is, dan zijn de effecten van ontsteking van de wolk beperkt (er is immers weinig brandbare massa). De giftige effecten van de wolk kunnen dan groter zijn. Daarom moet een mengsel van brandbare en giftige componenten als alleen giftig worden gemodelleerd als het aandeel brandbare componenten klein is.
- Als de fractie giftige componenten klein is, dan kan het gevaar van eventuele vertraagde ontsteking van de wolk groter zijn dan het gevaar van de giftige inwerking van de wolk. Daarom moet een mengsel van brandbare en giftige componenten als alleen brandbaar worden gemodelleerd als het aandeel giftige componenten klein is.

## 1.2 Faalfrequenties

Uitgangspunt voor de toepassing van de standaard faalfrequenties bij de (standaard) scenario's uit de diverse rekenvoorschriften in een QRA is dat het

<sup>10</sup> Waarden voor  $\nu_v$  en  $D_a$  zijn niet nodig wanneer uitgegaan wordt van  $Sc = 0,8$

<sup>11</sup> Voor mengsels met één of meer ontvlambare stoffen wordt het mengsel ook als ontvlambaar ingedeeld als er een onderste explosiegrens berekend wordt.

bedrijf voldoet aan de standaarden voor een goede bedrijfsvoering. Dit betekent onder andere dat het veiligheidsbeheersysteem (VBS) voldoet aan de eisen en er voldoende maatregelen zijn genomen tegen alle voorziene faalmechanismen.

### **1.3 Afwijkingen van de standaard faalfrequenties**

Het is mogelijk dat op een inrichting technische maatregelen zijn genomen die verder gaan dan de stand der techniek en de kans op een ongeval reduceren, zoals speciale warmtewerende coatings en hitteschilden bij de opslag van LPG om de kans op een BLEVE te reduceren, en het gebruik van speciale slangen bij de verlading. In dergelijke gevallen kan overwogen worden andere faalfrequenties te hanteren. Wanneer de opsteller van de QRA gebruik wil maken van andere faalfrequenties, dient hij van tevoren een voorstel te doen voor de specifieke faalfrequenties in zijn situatie. Dit voorstel dient vergezeld te gaan van een onderbouwing in de vorm van bijvoorbeeld casuïstiek of een foutenboomanalyse.

### **1.4 Afkapgrens**

Alleen de scenario's die significant bijdragen aan het plaatsgebonden risico en/of aandachtsgebieden worden meegenomen in de QRA. Dit betekent dat alleen scenario's in de QRA meegenomen hoeven te worden die voldoen aan de volgende twee voorwaarden:

1. de frequentie van het scenario is groter dan of gelijk is aan  $1 \times 10^{-9}$  per jaar;
2. letaal letsel (1% letaliteit) kan ook buiten de terreingrens optreden.

Een scenario is hierbij een combinatie van Loss of Containment en een systeemreactie, zoals het al dan niet sluiten van inlokafsluiters.

### **1.5 Opslagtank onder druk, bovengronds**

#### *1.5.1 Definitie*

Opslagtanks onder druk zijn in gebruik voor de opslag van gasen en onder druk vloeibaar gemaakte gasen, zoals LPG, ammoniak en chloor. Een opslagtank is een opslagtank onder druk wanneer het volume groter is dan 150 L en de maximaal toelaatbare druk groter is dan 0,5 bar overdruk.

#### *1.5.2 Kenmerken*

De volgende elementen zijn standaard aanwezig bij een bovengrondse tank onder druk voor de opslag van tot vloeistof verdichte gasen.

- Een of meerdere transportleidingen
- Dampretourleiding, aangesloten op de dampfase
- Snelafsluiters (aanwezig in de vloeistofleidingen, mogelijk ook in dampretourleiding)



- Een drukveiligheid in de dampfase
- Een drainleiding met afsluiters
- Instrumentatie voor niveau, druk (temperatuur)

Voor bovengrondse tanks voor de opslag van gassen zijn deels dezelfde elementen aanwezig, waarbij alle aansluitingen op de gasfase zijn.

### 1.5.3

#### Scenario's

De scenario's en faalfrequenties voor een bovengronds opslagtank onder druk gelden voor het opslagtank inclusief de gelaste stempelen, montageplaten, leidingaansluitingen tot aan de eerste flens en instrumentatieleidingen. Het leidingstelsel dient afzonderlijk beschouwd te worden, evenals de drukveiligheid.

De scenario's voor een bovengrondse opslagtank onder druk zijn gegeven in Tabel 8. Een overzicht van de onderdelen die meegenomen zijn in de generieke scenario's voor de opslagtank is weergegeven in Tabel 9.

Tabel 8 Scenario's voor een bovengrondse opslagtank onder druk

	Frequentie (per jaar)
1. Instantaan vrijkomen van de gehele inhoud	$5 \times 10^{-7}$
2. Vrijkomen van de gehele inhoud in 10 min. in een continue en constante stroom	$5 \times 10^{-7}$
3. Continu vrijkomen van de inhoud uit een gat met een effectieve diameter van 10 mm	$1 \times 10^{-5}$

Tabel 9 Onderdelen meegenomen in de scenario's voor een bovengrondse opslagtank onder druk

Opgenomen in de standaard scenario's	Niet opgenomen in de standaard scenario's
Gelaste stempelen Montageplaten Instrumentatieleidingen Leidingaansluitingen tot aan de eerste flens	Transportleidingen vanaf de (snel-)afsluiter Dampretourleiding Drukveiligheid Leidingstelsel

Aandachtspunten:

1. De scenario's en frequenties zijn onafhankelijk van de plaats waar de opslagtanks zich bevinden, binnen dan wel buiten een gebouw.
2. Bij inrichtingen kan er een aanzienlijk verschil zijn tussen de vergunde hoeveelheid gevaarlijke stof en de hoeveelheid gevaarlijke stof die

doorgaans in een inrichting aanwezig is. In de QRA berekening wordt uitgegaan van de vergunde hoeveelheid stof.

3. De vulgraad van een opslagtank kan variëren als functie van de tijd. Wanneer deze variatie is opgenomen in de vergunning en dusdanig groot is, dat het meenemen van de variatie leidt tot een significante verschuiving van het risico, dient de variatie in vulgraad meegenomen te worden in de berekeningen door uit te gaan van enkele representatieve vulgraden en de bijbehorende kans van optreden.
4. Opslagtanks kunnen worden gebruikt om verschillende stoffen op verschillende tijdstippen op te slaan. Bepalend voor de QRA berekening is de vergunde situatie. Wanneer grote hoeveelheden van verschillende stoffen worden opgeslagen, wordt gebruik gemaakt van voorbeeldstoffen in de QRA. Gerekend wordt dan met de vergunde stof dan wel de voorbeeldstof van de gevaarlijkste vergunde categorie.
5. Voor kleine tanks is de uitstroomduur voor het 10 mm gat korter dan 10 minuten. Ook voor deze tanks dienen de drie scenario's zoals vermeld in Tabel 8 meegenomen te worden. Daarnaast dient voor de bronterm rekening gehouden te worden met de toestroom van materie via het verbindend leidingwerk.
6. Indien de leidingaansluiting tot aan de eerste flens een grotere lengte heeft dan tien meter, dient de leidingaansluiting als een afzonderlijk leidingstuk meegenomen te worden.
7. Voor het instantaan falen moet de faaldruk van de BLEVE worden ingevoerd, zie Module B, §3.3.6.

## **1.6 Opslagtanks onder druk, ondergronds/ingeterpt**

### *1.6.1 Definitie*

Een opslagtank is een ondergronds of ingeterpt opslagtank onder druk wanneer het volume groter is dan 150 L en de maximaal toelaatbare druk groter is dan 0,5 bar overdruk en de tank aan alle kanten omgeven is door inert materiaal zoals aarde. Een ondergrondse of ingeterpte opslagtank onder druk is met name in gebruik voor de opslag van LPG.

### *1.6.2 Kenmerken*

De volgende elementen zijn standaard aanwezig bij een ondergrondse/ingeterpte tank onder druk voor de opslag van tot vloeistof verdichte gassen.

- Een of meerdere transportleidingen, aangesloten op de bovenkant van de tank
- Dampretourleiding, aangesloten op de dampfase

- Snelafsluiters (aanwezig in de vloeistofleidingen, mogelijk ook in de dampretourleiding)
- Een drukveiligheid in de dampfase
- Instrumentatie voor niveau, druk (temperatuur)

### 1.6.3 Scenario's

De scenario's en faalfrequenties voor een ondergronds/ingeterpt opslagtank onder druk gelden voor de opslagtank inclusief de gelaste stomp, montageplaten, leidingaansluitingen tot aan de eerste flens en instrumentatieleidingen. Het leidingstelsel dient afzonderlijk beschouwd te worden, evenals de drukveiligheid.

De scenario's voor een ondergrondse/ingeterpte opslagtank onder druk zijn gegeven in Tabel 10. Een overzicht van de onderdelen die meegenomen zijn in de generieke scenario's is weergegeven in Tabel 10.

Tabel 10 Scenario's voor ondergrondse/ingeterpte opslagtank onder druk

	Frequentie (per jaar)
1 Instantaan vrijkomen van de gehele inhoud (zie punt 1)	$5 \times 10^{-7}$
2. Vrijkomen van de gehele inhoud in 10 min. in een continue en constante stroom	$5 \times 10^{-7}$
3. Continu vrijkomen uit een gat met een effectieve diameter van 10 mm	$1 \times 10^{-5}$

Tabel 11 Onderdelen meegenomen in de scenario's voor een ondergrondse/ingeterpte opslagtank onder druk

Opgenomen in de standaard scenario's	Niet opgenomen in de standaard scenario's
Gelaste strompen Montageplaten Instrumentatieleidingen leidingaansluitingen tot aan de eerste flens	Transportleidingen vanaf de (snel-)afsluiter Dampretourleiding Drukveiligheid Leidingstelsel

Aandachtspunten:

1. Voor het instantaan falen van ondergrondse/ingeterpte opslagtanks van LPG wordt uitgegaan van een basisfaalfrequentie van  $5 \times 10^{-7}$  per jaar. Aangenomen wordt dat een deel van de oorzaken die leiden tot een vuurbal niet mogelijk zijn, waardoor een gedeelte van de gebeurtenissenboom vervalst. De wijze van invoer in het rekenpakket is beschreven in Module 2.
2. Bij inrichtingen kan er een aanzienlijk verschil zijn tussen de vergunde hoeveelheid gevaarlijke stof en de hoeveelheid gevaarlijke stof die doorgaans in een inrichting aanwezig is. In de QRA berekening wordt uitgegaan van de vergunde hoeveelheid stof.
3. De vulgraad van een opslagtank kan variëren als functie van de tijd. Wanneer deze variatie is opgenomen in de vergunning en dusdanig groot is, dat het meenemen van de variatie leidt tot een significante verschuiving van het risico, dient de variatie in vulgraad meegenomen te worden in de berekeningen door uit te gaan van enkele representatieve vulgraden en de bijbehorende kans van voorkomen.
4. Voor een opslagtank die geplaatst is in een kelder dienen de scenario's en faalfrequenties van een bovengrondse opslag te worden aangehouden.

5. Indien de leidingaansluiting tot aan de eerste flens een grotere lengte heeft dan tien meter, dient de leidingaansluiting als een afzonderlijk leidingstuk meegenomen te worden.

## **1.7 Atmosferische opslagen**

### *1.7.1 Definitie*

Atmosferische opslagtanks zijn in gebruik voor de opslag van vloeistoffen zoals aardolieproducten, acrylonitril, methanol en aceton, en tot vloeistof gekoelde gassen, zoals ammoniak, chloor en methaan. Een opslagtank is een atmosferische opslagtank wanneer de maximaal toegestane druk gelijk is aan of kleiner is dan 0,5 bar overdruk. In het algemeen is de overdruk maximaal 70 mbar.

### *1.7.2 Kenmerken*

Atmosferische opslagtanks kunnen worden onderverdeeld naar de constructie. Voor de faalfrequenties wordt de volgende indeling gehanteerd:

#### *Enkelwandige atmosferische tank (single containment atmospheric tank)*

Een enkelwandige atmosferische tank is een tank met een primaire container voor de vloeistof. Als er een omhulsel aanwezig is, dan is deze bedoeld ter isolatie. Het omhulsel is niet ontworpen om de vloeistof te bevatten bij falen van de primaire container.

#### *Atmosferische tank met beschermend buitenomhulsel (atmospheric tank with a protective outer shell)*

De tank bestaat uit een primaire container voor de vloeistof en een beschermend omhulsel dat zodanig ontworpen is dat deze bij het falen van de primaire container wel de vloeistof opvangt, maar niet de damp. Het omhulsel is niet bestand tegen belastingen als explosies (statische drukbelasting van 0,3 bar gedurende 300 ms), fragmenten en koude thermische belasting.

#### *Dubbel omsloten atmosferische tank (double containment atmospheric tanks)*

De tank bestaat uit een primaire container voor de vloeistof en een beschermd omhulsel, dat bij falen van de primaire container de vloeistof opvangt, en alle mogelijke belastingen kan weerstaan, zoals explosies (statische drukbelasting van 0,3 bar gedurende 300 ms), fragmenten en koude thermische belasting. Het omhulsel kan geen damp bevatten.

#### *Volledig omsloten atmosferische tank (full containment atmospheric tanks)*

De tank bestaat uit een primaire container voor de vloeistof en een secundaire container. Deze laatste is ontworpen om bij falen van de primaire container zowel de vloeistof als de damp op te vangen en is bestand tegen alle mogelijke

belastingen, zoals explosies (statische drukbelasting van 0,3 bar gedurende 300 ms), fragmenten en koude thermische belasting. Het buitendak wordt ondersteund door de tweede omhulling en kan belastingen, zoals explosies, weerstaan.

*Membraantank  
(membrane tank)*

Een membraantank bestaat uit een primaire en secundaire container. De primaire container bestaat uit een niet-zelfdragend membraan dat onder normale bedrijfsomstandigheden de vloeistof en de damp bevat. De secundaire container is van beton en ondersteunt de eerste omhulling. Indien de binnentank faalt, wordt alle vloeistof opvangen in de secundaire container en komt er geen damp op een ongecontroleerde manier vrij. Het buitendak is een integraal onderdeel van de secundaire container.

*Ingegraven atmosferische tank  
(in-ground atmospheric tank)*

Een ingegraven atmosferische tank is een opslagtank met een vloeistofniveau gelijk aan of lager dan het maaiveldniveau.

*Ingeteerpte atmosferische tank  
(mounded atmospheric tank)*

Een ingeteerpte atmosferische tank is een opslagtank die volledig is bedekt met een laag grond en waarin het vloeistofniveau zich boven het maaiveldniveau bevindt.

De volgende elementen kunnen aanwezig zijn bij een atmosferische opslagtank, afhankelijk van uitvoeringstype:

- Drainleiding van de bodem van de tank
- regenwaterafvoer van drijvend dak
- Vloeistof toe- en afvoerleidingen
- Damp retour leiding (vast dak)
- Inert gas leiding (vast dak)
- Druk/vacuümklep (vast dak)
- Menger
- Stoomverwarming (voor bijvoorbeeld zware olie)
- Koelinstallatie (cryogene tanks)
- Niveaumeter
- Alarmen voor hoge temperatuur en laag/hoog niveau
- Brandbeveiliging in de vorm van schuim
- Tankput

### 1.7.3 Scenario's

De scenario's en faalfrequenties voor een atmosferische opslagtank gelden voor de opslagtank inclusief de leidingaansluitingen tot aan de eerste flens en instrumentatieleidingen. Het leidingstelsel dient afzonderlijk beschouwd te worden.

De scenario's voor een atmosferische opslagtank zijn gegeven in Tabel 12- Tabel 18. Een overzicht van de onderdelen die meegenomen zijn in de generieke scenario's is weergegeven in Tabel 19.

*Tabel 12 Scenario's voor enkelwandige atmosferische opslagtanks*

	<b>Frequentie (per jaar)</b>
1. Instantaan vrijkomen van de gehele inhoud	$5 \times 10^{-6}$
2. Vrijkomen van de gehele inhoud in 10 min. in een continue en constante stroom	$5 \times 10^{-6}$
3. Continu vrijkomen uit een gat met een effectieve diameter van 10 mm	$1 \times 10^{-4}$

*Tabel 13 Scenario's voor atmosferische opslagtanks met een beschermend buitenomhulsel*

	<b>Frequentie (per jaar)</b>
1. Instantaan falen van primaire container en buitenomhulsel; vrijkomen van de gehele inhoud	$5 \times 10^{-7}$
2. Instantaan falen van primaire container; vrijkomen van de gehele inhoud in het intacte buitenomhulsel	$5 \times 10^{-7}$
3. Falen van primaire container en buitenomhulsel; vrijkomen van de gehele inhoud in 10 min. in een continue en constante stroom	$5 \times 10^{-7}$
4. Falen van primaire container; vrijkomen van de gehele inhoud in 10 min. in een continue en constante stroom in het intacte buitenomhulsel	$5 \times 10^{-7}$
5. Falen van primaire container; continu vrijkomen uit een gat met een effectieve diameter van 10 mm in het intacte buitenomhulsel	$1 \times 10^{-4}$

*Tabel 14 Scenario's voor dubbel omsloten atmosferische opslagtanks*

	<b>Frequentie (per jaar)</b>
1. Instantaan falen van primaire container en buitenomhulsel; vrijkomen van de gehele inhoud	$1.25 \times 10^{-8}$
2. Instantaan falen van primaire container; vrijkomen van de gehele inhoud in het intacte buitenomhulsel	$5 \times 10^{-8}$
3. Falen van primaire container en buitenomhulsel; vrijkomen van de gehele inhoud in 10 min. in een continue en constante stroom	$1.25 \times 10^{-8}$
4. Falen van primaire container; vrijkomen van de gehele inhoud in 10 min. in een continue en constante stroom in het intacte buitenomhulsel	$5 \times 10^{-8}$
5. Falen van primaire container; continu vrijkomen uit een gat met een effectieve diameter van 10 mm in het intacte buitenomhulsel	$1 \times 10^{-4}$

*Tabel 15 Scenario's voor volledig omsloten atmosferische opslagtanks*

	<b>Frequentie (per jaar)</b>
1. Instantaan falen van primaire en secundaire container; vrijkomen van de gehele inhoud	$1 \times 10^{-8}$

*Tabel 16 Scenario's voor membraantanks*

	<b>Frequentie (per jaar)</b>
1. Instantaan falen van primaire en secundaire container; vrijkomen van de gehele inhoud	$1 \times 10^{-8}$

*Tabel 17 Scenario's voor ingegraven atmosferische opslagtanks*

	<b>Frequentie (per jaar)</b>
1. Instantaan falen van de tank en gronddekking; verdamping vanuit een vloeistofplas ter grootte van het tankoppervlak	$1 \times 10^{-8}$



Tabel 18 Scenario's voor ingeterpte atmosferische opslagtanks

	Frequentie (per jaar)
1. Instantaan falen van tank en grondlaag; vrijkomen van de gehele inhoud	$1 \times 10^{-8}$

Tabel 19 Onderdelen meegenomen in de scenario's voor een atmosferische opslagtank

Opgenomen in de standaard scenario's	Niet opgenomen in de standaard scenario's
Instrumentatieleidingen Leidingaansluitingen tot aan de eerste flens doorvoeren voor stoomverwarming, regenwaterafvoer e.d. Druk/vacuümklep	Leidingstelsel Koelinstallatie voor een cryogene opslag

Aandachtspunten:

1. Bij inrichtingen kan er een aanzienlijk verschil zijn tussen de vergunde hoeveelheid gevaarlijke stof en de hoeveelheid gevaarlijke stof die doorgaans in een inrichting aanwezig is. In de QRA berekening wordt uitgegaan van de vergunde hoeveelheid stof.
2. De vulgraad van een tank kan variëren als functie van de tijd. Wanneer deze variatie is opgenomen in de vergunning en dusdanig groot is, dat het meenemen van de variatie leidt tot een significante verschuiving van het risico, dient de variatie in vulgraad meegenomen te worden in de berekeningen door uit te gaan van enkele representatieve vulgraden en de bijbehorende kans van voorkomen.
3. Opslagtanks kunnen worden gebruikt om verschillende stoffen op verschillende tijdstippen op te slaan. Bepalend voor de QRA berekening is de vergunde situatie. Wanneer grote hoeveelheden van verschillende stoffen worden opgeslagen, wordt gebruik gemaakt van voorbeeldstoffen in de QRA. Gerekend wordt dan met de vergunde stof dan wel de voorbeeldstof van de gevaarlijkste vergunde categorie.
4. Indien de leidingaansluiting tot aan de eerste flens een grotere lengte heeft dan tien meter, dient de leidingaansluiting als een afzonderlijk leidingstuk meegenomen te worden.
5. Aangenomen is dat leidingaansluitingen tot de eerste flens zich binnen het beschermende buitenomhulsel bevinden. Indien de eerste flens buiten het buitenomhulsel is en het betreft een bodemdoorvoer, moet voor de scenario's in Tabel 14 waarbij de inhoud vrijkomt in het intacte buitenomhulsel, gerekend worden alsof de inhoud vrijkomt buiten het buitenomhulsel.

6. Naast de beschreven typen opslagtanks zijn er nog andere varianten mogelijk. In dergelijke gevallen dient één van de beschreven typen opslagtanks geselecteerd te worden en wel het type waaraan voldaan wordt. Bijvoorbeeld: een tank bestaat uit een metalen dubbel omsloten opslagtank en een betonnen buitenomhulsel. Een dergelijke tank voldoet niet aan de definitie van de volledig omsloten opslagtank, maar wel aan de definitie van een dubbel omsloten opslagtank, zodat de tank gemodelleerd moet worden met de scenario's van een dubbel omsloten opslagtank.

## 1.8 Gashouders

### 1.8.1 Definitie

Gashouders zijn grote, uitschuifbare reservoirs waarin gassen opgeslagen worden bij (bijna-) atmosferische druk.

### 1.8.2 Kenmerken

Kenmerkend voor een gashouder is dat de druk van het reservoir constant is en het volume van het reservoir varieert. Hiertoe beschikken de reservoirs over een extern stalen frame, waarin de bovenkant van het reservoir kan bewegen.

### 1.8.3 Scenario's

De scenario's en faalfrequenties van een gashouder gelden voor de gashouder inclusief de leidingaansluitingen tot aan de eerste flens en instrumentatieleidingen. Het leidingstelsel dient afzonderlijk beschouwd te worden.

De scenario's voor een gashouder zijn gegeven in Tabel 20. Een overzicht van de onderdelen die meegenomen zijn in de generieke scenario's is weergegeven in Tabel 21.

Tabel 20 Scenario's voor gashouders

	Frequentie (per jaar)
1. Instantaan vrijkomen van de gehele inhoud	$5 \times 10^{-6}$
2. Vrijkomen van de gehele inhoud in 10 min. in een continue en constante stroom	$5 \times 10^{-6}$
3. Continu vrijkomen uit een gat met een effectieve diameter van 10 mm	$1 \times 10^{-4}$

Tabel 21 Onderdelen meegenomen in de scenario's voor een gashouder

Opgenomen in de standaard scenario's	Niet opgenomen in de standaard scenario's
Instrumentatieleidingen Leidingaansluitingen tot aan de eerste flens	Leidingstelsel veiligheidsklep

## 1.9 Leidingen

### 1.9.1 Kenmerken

Er zijn verschillende onderverdelingen in typen leidingen te maken, zoals procesleidingen en transportleidingen, ondergrondse leidingen, leidingen op grondniveau en leidingen op een leidingbrug, gaspijpleiding en vloeistofpijpleiding, metalen leiding, kunststofleiding en beklede leidingen. Leidingen zijn verbonden door middel van flenzen en lassen; voor leidingen met een kleine diameter worden ook schroef- of knelkoppelingen toegepast. In leidingen kunnen ook kleppen aanwezig zijn.

### 1.9.2 Scenario's

Voor de scenario's en de faalfrequenties wordt geen onderscheid gemaakt in procesleidingen of transportleidingen, het materiaal waarvan een leiding gemaakt is, de aanwezigheid van bekleding, de ontwerpdruk van een leiding en de ligging op een leidingbrug. Er wordt wel onderscheid gemaakt in bovengrondse leidingen en ondergrondse leidingen.

De scenario's en faalfrequenties voor een leiding gelden voor de leiding inclusief de verbindingen, zoals flenzen, lassen en kleppen.

De scenario's voor bovengrondse leidingen zijn gegeven in Tabel 22, de scenario's voor ondergrondse leidingen in Tabel 23.

Een overzicht van de onderdelen die meegenomen zijn in de generieke scenario's is weergegeven in Tabel 24.

Tabel 22 Scenario's voor bovengrondse leidingen

	<b>Frequentie (per meter per jaar)</b>  <b>nominale diameter &lt; 75 mm</b>	<b>Frequentie (per meter per jaar)</b>  <b>75 mm ≤ nominale diameter ≤ 150 mm</b>	<b>Frequentie (per meter per jaar)</b>  <b>nominale diameter &gt; 150 mm</b>
1. Breuk van de leiding	$1 \times 10^{-6}$	$3 \times 10^{-7}$	$1 \times 10^{-7}$
2. Lek met een effectieve diameter van 10% van de nominale diameter, maximaal 50 mm	$5 \times 10^{-6}$	$2 \times 10^{-6}$	$5 \times 10^{-7}$

Tabel 23 Scenario's voor ondergrondse transportleidingen

	<b>Frequentie (per meter per jaar)</b>  <b>Leiding in leidingstraat</b>	<b>Frequentie (per meter per jaar)</b>  <b>Leiding voldoet aan NEN 3650</b>	<b>Frequentie (per meter per jaar)</b>  <b>Overige leidingen</b>
1. Breuk van de leiding	$7 \times 10^{-9}$	$1,525 \times 10^{-7}$	$5 \times 10^{-7}$
2. Lek met een effectieve diameter van 20 mm	$6,3 \times 10^{-8}$	$4,575 \times 10^{-7}$	$1,5 \times 10^{-6}$

Tabel 24 Onderdelen meegenomen in de scenario's voor leidingen

<b>Opgenomen in de standaard scenario's</b>	<b>Niet opgenomen in de standaard scenario's</b>
Verbindingen (fenzen, lassen) Kleppen	pompen (zie paragraaf 1.12)

Opmerkingen:

1. Leidingen kunnen zich binnen of buiten een gebouw bevinden. Dit heeft geen invloed op de scenario's en faalfrequenties.
2. De plaats van de breuk is van belang voor het uitstroomdebiet. Standaard wordt gerekend met een leidinglengte tot de breuk gelijk aan 5 meter. Wanneer het scenario een belangrijke risicobijdrage heeft, kan een

verdere verfijning worden aangebracht door te rekenen met verschillende leidinglengtes in overeenstemming met onderstaande tabel:

<b>leidinggedeelte</b>	<b>Leidinglengte tot breuk</b>
0 – 20 m	5 m
20 – 50 m	30 m
50 – 100 m	70 m
100 – 200 m	130 m
...	...

De leidinglengte tot de breuk wordt gerekend vanaf het vat stroomopwaarts dan wel vanaf het vat waaruit de grootste uitstroming plaatsvindt. Voor een lek is de plaats van het lek niet van belang voor het uitstroomdebiet; een lek wordt gemodelleerd als een gat in een reservoir, rekening houdend met de pompdruk.

N.B. Het 'long pipeline' model berekent automatisch de verschillende locaties en leidinglengtes tot de breuk.

4. Het falen van verbindingen zoals flenzen en lassen wordt verondersteld te zijn opgenomen in de faalfrequenties van de leidingen. Daarom moet altijd met een minimum lengte van 10 meter gerekend worden.
5. De diameter van een leiding kan variëren over de afstand. In de QRA berekening wordt uitgegaan van één leidingdiameter, een gewogen gemiddelde. In de rapportage moet aangegeven worden hoe dit gewogen gemiddelde bepaald is.
6. Bovengrondse transportleidingen kunnen onder bepaalde condities vergelijkbaar zijn met (ondergrondse) leidingen in een leidingstraat. Noodzakelijke voorwaarden zijn hierbij onder andere dat externe beschadiging uitgesloten is, er weinig tot geen flenzen en appendages aanwezig zijn en de leiding duidelijk gemarkeerd is. In zeer specifieke situaties is dan voor bovengrondse transportleidingen de toepassing van een lagere faalfrequentie, zoals de faalfrequentie van (ondergrondse) leidingen in een leidingstraat, te verdedigen. Met name voor aardgasleidingen zijn in specifieke situaties lagere faalfrequenties gehanteerd. De toepassing van faalfrequenties voor bovengrondse transportleidingen, die lager zijn dan de waarden in Tabel 22, moet voor elk specifiek geval voorgelegd en goedgekeurd worden door het bevoegd gezag.

## **1.10 Reactorvat en procesvat**

### *1.10.1 Definities*

In reactorvaten vindt een verandering plaats van de chemische eigenschappen van de stoffen. Voorbeelden van reactorvaten zijn continue-, semi-batch- en batchreactoren.

In procesvaten vindt een verandering plaats van de fysische eigenschappen van de stoffen, bijvoorbeeld de temperatuur of fase. Hieronder vallen ook filters en vaten waarin stoffen gemengd worden. Destillatiekolommen en condensoren worden apart beschreven.

Vaten waarin alleen de hoeveelheid stof verandert, moeten beschouwd worden als opslag (onder druk). Een buffervat in een procesinstallatie kan gezien worden als een voorbeeld hiervan.

### 1.10.2 Kenmerken

De volgende elementen zijn standaard aanwezig bij een reactor:

- leidingen voor de aan- en afvoer van stoffen
- instrumentatie voor niveau, druk (temperatuur)
- Drukveiligheid (facultatief)
- Snelafsluiters (facultatief)
- Koeling, roerder

Ook kunnen voorzieningen aanwezig zijn voor het toevoegen van een inhibitor om de reactie snel te stoppen.

De volgende elementen zijn standaard aanwezig bij een procesvat:

- leidingen voor de aan- en afvoer van stoffen
- instrumentatie voor niveau, druk (temperatuur)
- Drukveiligheid (facultatief)
- Snelafsluiters (facultatief)

### 1.10.3 Scenario's

De scenario's voor reactorvaten en procesvaten zijn gegeven in Tabel 25, de opgenomen onderdelen in Tabel 26.

*Tabel 25 Scenario's voor reactorvaten en procesvaten*

	<b>Frequentie (per jaar)</b>
1. Instantaan vrijkomen van de gehele inhoud van het reactorvat/procesvat	$5 \times 10^{-6}$
2. Vrijkomen van de gehele inhoud in 10 min. in een continue en constante stroom	$5 \times 10^{-6}$
3. Continu vrijkomen uit een gat met een effectieve diameter van 10 mm	$1 \times 10^{-4}$

*Tabel 26 Onderdelen meegenomen in de scenario's voor een reactorvat/procesvat*

<b>Opgenomen in de standaard scenario's</b>	<b>Niet opgenomen in de standaard scenario's</b>
Instrumentatieleidingen Leidingaansluitingen tot aan de eerste flens	Leidingen drukveiligheid

Aandachtspunten:

1. De samenstelling van de inhoud van het (batch-) reactorvat / procesvat en de condities in het reactorvat/procesvat variëren in de tijd. Indien relevant moet in de berekening daarom uitgegaan worden van enkele representatieve situaties en de daarbij behorende tijdsgecorrigeerde frequentie.
2. Voor het instantaan falen moet de faaldruk van de BLEVE worden ingevoerd.

## **1.11 Destillatiekolom**

### *1.11.1 Definitie*

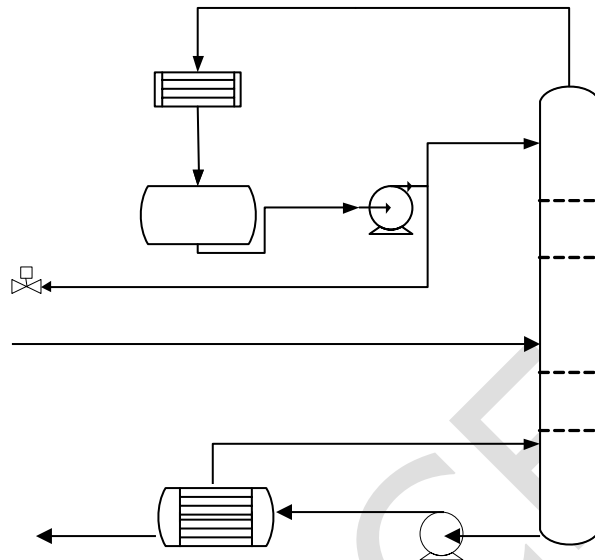
Een destillatiekolom wordt gebruikt voor het scheiden van een mengsel door verschil in dampspanning.

### *1.11.2 Kenmerken*

De volgende elementen zijn standaard aanwezig bij een destillatiekolom (zie ook Figuur 3).

- Kolom
- Condensor en refluxvat
- Reboiler
- Pomp
- Leidingen tussen de kolom en de condensor, tussen kolom en refluxvat, tussen de kolom en de reboiler en tussen condensor en refluxvat

- Aanvoerleiding voor het mengsel, afvoerleidingen voor het toproduct en bodemproduct
- Drukveiligheid
- Snelafsluiters (optioneel)
- Instrumentatie voor niveau, druk, reflux, temperatuur



Figuur 3 Schema van een destillatiekolom

### 1.11.3 Scenario's

De scenario's en faalfrequenties voor de destillatiekolom zijn gegeven in Tabel 27. Daarnaast moeten scenario's meegenomen worden voor de condensor (paragraaf 1.13) pompen (paragraaf 1.12), de verschillende leidingen (paragraaf 1.9) en de vaten waarmee de kolom in verbinding staat (paragrafen 1.6 en 1.10). Elk stuk leiding tussen de verschillende onderdelen moet apart gemodelleerd worden. De scenario's en faalfrequenties voor de transportleidingen vanaf de afsluiters zijn gegeven in paragraaf 1.8, voor de drukveiligheid in paragraaf 1.14.



Tabel 27 Scenario's voor destillatiekolom

	Frequentie (per jaar)
1. Instantaan vrijkomen van de gehele inhoud van de kolom	$5 \times 10^{-6}$
2. Vrijkomen van de gehele inhoud in 10 min. In een continue en constante stroom	$5 \times 10^{-6}$
3. Continu vrijkomen uit een gat met een effectieve diameter van 10 mm	$1 \times 10^{-4}$

#### 1.11.4 Voorbeeld

Voor de destillatie unit zoals gegeven in Figuur 3 dienen de scenario's van Tabel 27 meegenomen te worden. Dit is verder uitgewerkt in Tabel 28.

Opmerkingen bij Tabel 28:

1. Bij het falen van de verschillende onderdelen, zoals het refluxvat, moet rekening worden gehouden met de toestroom uit andere installatieonderdelen, zoals de kolom.
2. Het 10 mm gat dient standaard verdeeld te worden over de twee secties.
3. De scenario's voor de condensor zijn beschreven in paragraaf 1.13. In het voorbeeld is aangenomen dat de ontwerpdruk van de mantel lager is dan de druk in de leiding. Omdat de inhoud van de condensor beperkt is, is de uitstroming uit het verbindend leidingwerk bepalend.

Tabel 28 Scenario's voor de destillatie unit van Figuur 3

Onderdeel	Scenario	Frequentie (per jaar)
Kolom	1. Instantaan vrijkomen	$5 \times 10^{-6}$
	2. Vrijkomen in 10 min.	$5 \times 10^{-6}$
	3a. 10 mm gat, rectificerende sectie	$5 \times 10^{-5}$
	3b. 10 mm gat, strippende sectie	$5 \times 10^{-5}$
Condensor	1. Breuk 10 leidingen	$1 \times 10^{-5}$
	2. Breuk leiding	$1 \times 10^{-3}$
	3. lekkage	$1 \times 10^{-2}$
Refluxvat	1. Instantaan vrijkomen	$5 \times 10^{-7}$
	2. Vrijkomen in 10 min.	$5 \times 10^{-7}$
	3. 10 mm gat	$1 \times 10^{-5}$
Reboiler	1. Instantaan vrijkomen	$5 \times 10^{-6}$
	2. Vrijkomen in 10 min.	$5 \times 10^{-6}$
	3. 10 mm gat	$1 \times 10^{-4}$
Leiding Kolom – Condensor	Breuk	Zie Tabel 22
	Lekkage	Zie Tabel 22
Leiding Condensor – Refluxvat	Breuk	Zie Tabel 22
	Lekkage	Zie Tabel 22
Leiding Refluxvat – Kolom	Breuk	Zie Tabel 22
	Lekkage	Zie Tabel 22
Leiding Kolom – Reboiler	Breuk	Zie Tabel 22
	Lekkage	Zie Tabel 22
Leiding	Breuk	Zie Tabel 22

Reboiler – Kolom		
	Lekkage	Zie Tabel 22
Pompen	Catastrofaal falen	Zie Tabel 29
	Lekkage	Zie Tabel 29

## 1.12 Pompen en compressoren

### 1.12.1 Kenmerken

Pompen kunnen globaal onderverdeeld worden in twee verschillende types namelijk de zuigerpompen en de centrifugaalpompen. Deze laatste categorie kan verder onderverdeeld worden in 'canned pumps' oftewel 'sealless pumps' en de pompen met seals (pakking). Een canned pump kan gedefinieerd worden als een "ingekapselde" pomp waarbij de procesvloeistof zich bevindt in de ruimte rond de rotor ('impeller') en waarbij geen gebruik gemaakt wordt van pakkingen.

Compressoren kunnen globaal onderverdeeld worden in twee types namelijk de zuiger compressoren en de centrifugale compressoren.

### 1.12.2 Scenario's

De scenario's en faalfrequenties voor pompen en compressoren zijn gegeven in Tabel 29 en Tabel 30.

*Tabel 29 Scenario's voor centrifugaal pompen en centrifugaal compressoren*

	<b>Canned (zonder pakking) Frequentie (per jaar)</b>	<b>Met pakking Frequentie (per jaar)</b>
Catastrofaal falen	$1 \times 10^{-5}$	$1,0 \times 10^{-4}$
Lek (10 % diameter)	$5 \times 10^{-5}$	$4,4 \times 10^{-3}$

*Tabel 30 Scenario's voor zuigerpompen en zuiger compressoren*

	<b>Frequentie (per jaar)</b>
Catastrofaal falen	$1,0 \times 10^{-4}$
Lek (10 % diameter)	$4,4 \times 10^{-3}$

Opmerkingen:

1. Er is geen verschil in faalfrequentie tussen pompen met een enkele pakking en pompen met een dubbele pakking.

2. De scenario's zijn alleen van toepassing op de tijd dat de pomp of compressor in bedrijf is.
3. Het catastrofaal falen van een pomp (compressor) wordt gemodelleerd als een leidingbreuk van de toevoerleiding van de pomp (compressor). Het lek scenario wordt gemodelleerd als een lek in de toevoerleiding van de pomp (compressor).

## **1.13 Warmtewisselaars en condensors**

### *1.13.1 Definitie*

In een warmtewisselaar wordt warmte overgebracht van de ene (vloeï-)stof naar de andere. De verschillende vloeistoffen zijn van elkaar gescheiden door een vaste wand om mengen te voorkomen.

Condensors kunnen ondergebracht worden onder de warmtewisselaars daar ze dezelfde uitvoeringsvormen hebben en alleen verschillen in hun functie: in condensors treedt een faseverandering op van gas naar vloeistof.

### *1.13.2 Kenmerken en scenario's*

Er kunnen verschillende typen warmtewisselaars worden onderscheiden:

- pijpwarmtewisselaars waarbij de gevaarlijke stof zich buiten de pijpleidingen bevindt (Tabel 31);
- pijpwarmtewisselaars waarbij de gevaarlijke stof zich in de pijpleidingen bevindt, en waarbij de mantel een ontwerpdruk heeft die hoger is dan of gelijk aan de maximaal optredende druk van de gevaarlijke stof in de pijpleiding (Tabel 32);
- pijpwarmtewisselaars waarbij de gevaarlijke stof zich in de pijpleidingen bevindt, en waarbij de mantel een ontwerpdruk heeft die lager is dan de maximaal optredende druk van de gevaarlijke stof in de pijpleiding (Tabel 33)
- pijpwarmtewisselaars waarbij de gevaarlijke stof zich zowel in de pijpleidingen als in de mantel bevindt (Tabel 34).
- plaatwarmtewisselaars waarbij de gevaarlijke stof zich bevindt in de kanalen tussen de verschillende platen (Tabel 31).

*Tabel 31 Scenario's voor pijpwarmtewisselaars waarbij de gevaarlijke stof zich buiten de pijpleidingen bevindt en voor plaatwarmtewisselaars*

	<b>Frequentie (per jaar)</b>
1. Instantaan vrijkomen van de gehele inhoud	$5 \times 10^{-5}$
2. Vrijkomen van de gehele inhoud in 10 min. In een continue en constante stroom	$5 \times 10^{-5}$
3. Continu vrijkomen uit een gat met een effectieve diameter van 10 mm	$1 \times 10^{-3}$

*Tabel 32 Scenario's voor pijpwarmtewisselaars waarbij de gevaarlijke stof zich binnen de pijpleidingen bevindt en waarbij de mantel een ontwerpdruk heeft die hoger is dan of gelijk aan de maximaal optredende druk van de gevaarlijke stof in de pijpleiding*

	<b>Frequentie</b>
1. Breuk van 10 pijpen tegelijkertijd	$1 \times 10^{-6}$

*Tabel 33 Scenario's voor pijpwarmtewisselaars waarbij de gevaarlijke stof zich binnen de pijpleidingen bevindt en waarbij de mantel een ontwerpdruk heeft die lager is dan of gelijk aan de maximaal optredende druk van de gevaarlijke stof in de pijpleiding*

	<b>Frequentie (per jaar)</b>
1. Breuk van 10 pijpen tegelijkertijd	$1 \times 10^{-5}$
2. Breuk van 1 pijp	$1 \times 10^{-3}$
3. Lek met een effectieve diameter van 10% van de nominale diameter van één pijp, maximaal 50 mm	$1 \times 10^{-2}$

**Opmerkingen:**

1. De stoffen komen bij alle scenario's direct in de atmosfeer vrij. Er wordt verondersteld dat een vervuiling van het koelmiddel niet leidt tot externe risico's. Indien de warmtewisselaar is uitgerust met veiligheidsvoorzieningen, bijv. met een veiligheidsklep, dient hiermee rekening te worden gehouden bij het bepalen van de uitstroming.

2. Bij breuk van 10 pijpen tegelijkertijd dient gerekend te worden met een effectieve leidingdiameter gelijk aan het totale uitstroomoppervlak.
3. De toevoer uit de verbonden pijpleidingen moet ook in beschouwing worden genomen (zie paragraaf 1.1.1). Bij een pijpwarmtewisselaar met de gevaarlijke stof in de mantel betekent dit dat, naast het instantaan vrijkomen van de inhoud van de mantel, ook de nalevering van de toe- en afvoerleidingen in het scenario moet worden meegenomen.
4. Wanneer naast de gevaarlijke stof in de pijpen er ook een gevaarlijke stof aanwezig is in de mantel van de warmtewisselaar moet bij breuk van de pijp rekening gehouden worden met de uitstroom van 2 gevaarlijke stoffen (zie Tabel 34).

*Tabel 34 Scenario's voor pijpwarmtewisselaars waarbij de gevaarlijke stof zich zowel binnen de pijpleidingen als in de mantel bevindt*

	<b>Scenario's</b>
mantel heeft ontwerpdruk > max optredende druk van gevaarlijke stof in de pijpleiding	* uitstroom van stof in mantel → zie scenario's Tabel 31 * Uitstroom van stof in mantel én stof in pijpleidingen → Breuk 10 pijpen tegelijk: $10^{-6}$
mantel heeft ontwerpdruk ≤ max optredende druk van gevaarlijke stof in de pijpleiding	* uitstroom van stof in mantel → zie scenario's Tabel 31 * Uitstroom van stof in mantel én stof in pijpleidingen → zie scenario's Tabel 33

5. Gezien de constructie van plaatwarmtewisselaars, namelijk de gevaarlijke stof in de kanalen tussen de platen, zal een lek of breuk van de mantel aanleiding geven tot uitstroming. Voor de modellering wordt gebruik gemaakt van de scenario's van pijpwarmtewisselaars met gevaarlijke stoffen buiten de pijpleidingen (zie Tabel 31).

## **1.14 Drukveiligheid**

### *1.14.1 Definitie*

Een drukveiligheid is een component die opent wanneer de druk in het systeem een vooraf ingestelde druk overschrijdt. Onder drukveiligheden vallen o.a. veiligheidskleppen en breekplaten.

### *1.14.2 Scenario's*

Het scenario voor het openen van een drukveiligheid is opgenomen in Tabel 35. De scenario's en frequenties zijn van toepassing op zowel veiligheidskleppen als breekplaten en combinaties hiervan. Dit scenario hoeft alleen meegenomen te worden wanneer het openen van een drukveiligheid leidt tot een emissie met risico's voor de omgeving.

Tabel 35 Scenario's voor het openen van een drukveiligheid

	<b>Frequentie (per jaar)</b>
1. Uitstroming met het maximale uitstroomdebiet	$2 \times 10^{-5}$

## **1.15 Transportmiddelen**

### *1.15.1 Definitie*

Onder transportmiddelen worden verstaan: tankauto's, ketelwagens en schepen die zich binnen een inrichting bevinden en/of betrokken zijn bij een laad- en/of losactiviteit van een inrichting. Voor de scenario's met betrekking tot de verlading wordt verwezen naar paragraaf 1.16.

Atmosferische tankauto's (ketelwagens) zijn gedefinieerd als tankauto's (ketelwagens) voor het transport van gevaarlijke stoffen, met uitzondering van de stoffen die vallen in de ADR klasse 2.

Druktankauto's (-ketelwagens) worden gedefinieerd als tankauto's (ketelwagens) voor het transport van gevaarlijke stoffen die vallen in de ADR klasse 2.

### *1.15.2 Kenmerken*

Onder de transportmiddelen vallen niet alleen de vaste vloeistof- of gasreservoirs, maar ook de vaste leidingen en appendages op of onder deze reservoirs, zoals stijgpipen, flenzen en de koppelingen voor het aansluiten van laad-/losslangen.

### 1.15.3 Scenario's

De in deze paragraaf weergegeven faalfrequenties dienen te worden gecorrigeerd voor het aantal transporteenheden en de tijdsfractie dat deze per jaar aanwezig zijn.

#### 1.15.3.1 Tankauto

Onder tankauto's worden wagens met vaste reservoirs verstaan, maar ook met afneembare reservoirs. Daarnaast batterijwagens en voor zover deze op een wagen zijn geplaatst: tankcontainers, wissellaadtanks en MEGC's (multiple element gas container).

Voor de scenario's voor tankauto's op een inrichting wordt onderscheid gemaakt in de volgende categorieën:

- tankauto's met een atmosferische tank (Tabel 36)
- tankauto's met een reservoir onder druk (Tabel 37)

*Tabel 36 Scenario's voor tankauto met een atmosferische tank*

	<b>Frequentie (per jaar)</b>
1. Instantaan vrijkomen van de gehele inhoud	$1 \times 10^{-5}$
2. Vrijkomen van de gehele inhoud uit de grootste aansluiting	$5 \times 10^{-7}$

*Tabel 37 Scenario's voor tankauto met een reservoir onder druk*

	<b>Frequentie (per jaar)</b>
1. Instantaan vrijkomen van de gehele inhoud	$5 \times 10^{-7}$
2. Vrijkomen van de gehele inhoud uit de grootste aansluiting	$5 \times 10^{-7}$

Aandachtspunten:

1. In geval van compartimentering van atmosferische tanks moet bij het scenario van het vrijkomen van de gehele inhoud uit de grootste aansluiting, ieder compartiment als een afzonderlijke tank worden beschouwd, waarbij de faalfrequentie van  $5 \times 10^{-7}$  per jaar verdeeld wordt over het aantal compartimenten. Voor de instantane scenario's moet de gecompartmenteerde tankauto als één enkelvoudige tank worden beschouwd.
2. Indien er zich bij een atmosferische tank geen aansluitingen aan de zij- of onderkant van de tank bevinden, hoeft het scenario van vrijkomen van de gehele inhoud uit de grootste aansluiting, niet te worden meegenomen.



3. Er zijn geen scenario's opgenomen voor Loss of Containment ten gevolge van externe beschadiging van tankauto's of brand in de omgeving. Aangenomen wordt dat voldoende maatregelen zijn genomen om externe beschadiging van het reservoir te voorkomen, zoals een geïsoleerde opstelling en/of lage snelheid. Ook is aangenomen dat een beladen tankauto niet is opgesteld nabij brandbare vloeistoffen of nabij een dusdanige hoeveelheid brandbaar materiaal, dat de warmtestraling van een brand leidt tot het falen van de tankauto. Indien een dergelijke situatie zich voordoet, dient deze bij voorkeur door het nemen van maatregelen opgeheven te worden.

Er zijn situaties waarin brand in de omgeving en/of externe beschadiging niet uit te sluiten is. Een voorbeeld hiervan is een LPG tankauto bij een LPG tankstation tijdens verlading. In een dergelijk geval moet een additioneel BLEVE scenario toegevoegd worden.

4. Voor het instantaan falen moet de faaldruk van de BLEVE worden ingevoerd, zie 1.1.3.6.

#### 1.15.3.2 Ketelwagens

Voor de scenario's voor ketelwagens op een inrichting wordt onderscheid gemaakt in de volgende categorieën:

- ketelwagens met een atmosferische tank (Tabel 38)
- ketelwagens met een reservoir onder druk (Tabel 39)

*Tabel 38 Scenario's voor ketelwagens met een atmosferische tank*

	<b>Frequentie (per jaar)</b>
1. Instantaan vrijkomen van de gehele inhoud	$1 \times 10^{-5}$
2. Vrijkomen van de gehele inhoud uit de grootste aansluiting	$5 \times 10^{-7}$

*Tabel 39 Scenario's voor ketelwagens met een reservoir onder druk*

	<b>Frequentie (per jaar)</b>
1. Instantaan vrijkomen van de gehele inhoud	$5 \times 10^{-7}$
2. Vrijkomen van de gehele inhoud uit de grootste aansluiting	$5 \times 10^{-7}$

Aandachtspunten:

1. In geval van compartimentering van atmosferische tanks moet bij het scenario van het vrijkomen van de gehele inhoud uit de grootste aansluiting, ieder compartiment als een afzonderlijke tank worden beschouwd, waarbij de faalfrequentie van  $5 \times 10^{-7}$  per jaar verdeeld wordt over het aantal compartimenten. Voor de instantane scenario's moet de

gecompartimenteerde ketelwagens als één enkelvoudige tank worden beschouwd.

2. Indien er zich bij een atmosferische tank geen aansluitingen aan de zij- of onderkant van de tank bevinden, hoeft het scenario van vrijkomen van de gehele inhoud uit de grootste aansluiting, niet te worden meegenomen.
3. Er zijn geen scenario's opgenomen voor externe beschadiging van ketelwagens. Aangenomen wordt dat tijdens verlading voldoende maatregelen zijn genomen om externe beschadiging van het reservoir te voorkomen, zoals aanrijbeveiliging en lage snelheid. Voor de berekening van de frequentie is ook aangenomen dat een beladen ketelwagen niet is opgesteld nabij brandbare vloeistoffen of nabij een dusdanige hoeveelheid brandbaar materiaal, dat de warmtestraling van een brand leidt tot het falen van de ketelwagens. Indien een dergelijke situatie zich voordoet, dient deze bij voorkeur door het nemen van maatregelen opgeheven te worden. Voor de rekenmethodiek ten aanzien van externe impact en brand op spoorwegemplacements (met een publieke functie) wordt verwezen naar de rekenmethode voor spoorwegemplacements.
4. Voor het instantaan falen moet de faaldruk van de BLEVE worden ingevoerd, zie 1.1.3.6.

#### 1.15.3.3 Schepen

Voor schepen zijn er geen scenario's voor intrinsiek falen. Aangenomen wordt dat verlading plaatsvindt tijdens het grootste deel van de tijd, dat een schip aanwezig is, en de verladingsscenario's dominant zijn ten opzichte van intrinsiek falen.

De enige scenario's, naast de verlading, die van belang zijn, zijn externe beschadiging ten gevolge van scheepsbotsingen. Deze worden zeer sterk bepaald door de locale situatie. In het geval een schip gelegen is in een (kleine) haven buiten de transport routes, is de kans op een botsing die leidt tot een uitstroming dusdanig klein, dat deze niet beschouwd hoeft te worden. In andere gevallen dient op basis van het specifieke baanvak de basisfaalfrequentie voor ongevallen,  $f_0$ , bepaald te worden.

Wanneer geen informatie bekend is, dient gerekend te worden met een algemene basisfaalfrequentie voor ongevallen,  $f_0$ . Deze is gelijk aan  $6,7 \times 10^{-11} \times T \times t \times N$ . Daarbij is  $T$  het totale aantal schepen per jaar op de transportroute of in de haven,  $t$  de gemiddelde verladingsduur per schip (in uren) en  $N$  het aantal verladingen per jaar.

De scenario's voor een schip zijn gegeven in Tabel 40 - Tabel 43.

Tabel 40 Scenario's voor gastankers

	<b>Frequentie</b>
1. Continu vrijkomen van 180 m <sup>3</sup> in 1800 s	$0,00012 \times f_0$
2. Continu vrijkomen van 90 m <sup>3</sup> in 1800 s	$0,025 \times f_0$

Tabel 41 Scenario's voor semi gastankers (gekoeld)

	<b>Frequentie</b>
1. Continu vrijkomen van 126 m <sup>3</sup> in 1800 s	$0,00012 \times f_0$
2. Continu vrijkomen van 32 m <sup>3</sup> in 1800 s	$0,025 \times f_0$

Tabel 42 Scenario's voor dubbelwandige vloeistoftankers

	<b>Frequentie</b>
1. Continu vrijkomen van 75 m <sup>3</sup> in 1800 s	$0,0015 \times f_0$
2. Continu vrijkomen van 20 m <sup>3</sup> in 1800 s	$0,006 \times f_0$

Tabel 43 Scenario's voor enkelwandige vloeistoftankers

	<b>Frequentie</b>
1. Continu vrijkomen van 75 m <sup>3</sup> in 1800 s	$0,1 \times f_0$
2. Continu vrijkomen van 30 m <sup>3</sup> in 1800 s	$0,2 \times f_0$

## 1.16 Verlading

Verlading vindt plaats van een opslagreservoir naar een transporteenheid (tankauto, ketelwagen of schip) of van een transporteenheid naar een opslagreservoir. De volgende elementen zijn standaard aanwezig bij een verlading.

- Beveiligingen tegen aanrijden en verplaatsen van de transporteenheid
- Slang of ladingsarm voor de verlading van het materiaal in de vloeistoffase
- Snelafsluiters in de vloeistofleidingen met noodstop-knoppen
- Pomp voor het verladen van stof
- Damp retour leiding, aangesloten op de dampfase
- Instrumentatie voor niveau, druk (temperatuur)

De scenario's voor verlading zijn gegeven in Tabel 44.

Tabel 44 Scenario's voor de verlading

	Frequentie Laad-/losarm (per uur)	Frequentie Laad-/losslang (per uur)
1. Breuk van de laad-/losarm of laad-/losslang	$3 \times 10^{-8}$	$4 \times 10^{-6}$
2. Lek van de laad-/losarm of laad-/losslang met een effectieve diameter van 10% van de nominale diameter, maximaal 50 mm.	$3 \times 10^{-7}$	$4 \times 10^{-5}$

Daarnaast moet voor de verlading van ontvlambare stoffen rekening worden gehouden met het falen van de tankauto (ketelwagen) ten gevolge van een domino-effect. Deze scenario's zijn gegeven in Tabel 45.

Tabel 45 Aanvullende scenario's voor de verlading van ontvlambare stoffen voor tankauto's en ketelwagens

Type tankauto/ketelwagen	Scenario	Frequentie (per uur)
1. Atmosferisch	Instantaan vrijkomen gehele inhoud, plasbrand	$5,8 \times 10^{-9}$
2. Druk	Instantaan vrijkomen gehele inhoud, BLEVE	$5,8 \times 10^{-10}$

Aandachtspunten:

1. De aanvullende scenario's voor de verlading van ontvlambare stoffen dienen ook meegenomen te worden voor stoffen die gemodelleerd worden als zowel ontvlambaar als giftig.
2. Bij verlading van een opslagreservoir naar een transporteenheid en omgekeerd is het falen van de pomp al opgenomen in de faalfrequentie voor de verlading. Faalscenario's voor de pomp worden niet apart meegenomen. Hierbij moet de pomp duidelijk verbonden zijn met deze verladingsactiviteit, dus er moet sprake zijn van een specifieke pomp op de verlaadplaats of op de transporteenheid. In alle andere gevallen worden de faalscenario's voor de pomp apart meegenomen. Dit is het geval bij een pomp die elders op het terrein staat en (ook) gebruikt wordt voor andere stofstromen, bijvoorbeeld tussen twee opslagreservoirs of van een opslagreservoir in een pijpleiding.

## 1.17 Repressieve systemen

### 1.17.1 Tankput

#### 1.17.1.1 Definitie en kenmerken

Een tankput bestaat uit een omsloten of verdiept liggend gebied rondom een tank met als doel de verspreiding van een vloeistofplas te beperken. De inhoud van de tankput is ten minste gelijk aan de opslagcapaciteit van de tank. Indien meerdere tanks in de tankput aanwezig zijn is de inhoud ten minste gelijk aan de opslagcapaciteit van de grootste tank vermeerderd met 10% van de opslagcapaciteit van de overige tanks.

#### 1.17.1.2 Modellerings

Een tankput wordt meegenomen in de berekening door het maximum plasoppervlak te beperken tot het oppervlak<sup>12</sup> van de tankput voor de continue scenario's en  $1,5 \times$  het oppervlak van de tankput voor de instantane scenario's<sup>13</sup>.

Wanneer aangetoond wordt dat overtopping<sup>14</sup> niet mogelijk is (zie bijvoorbeeld [4, 5]), dan kan gerekend worden met een maximum plasoppervlak dat gelijk is aan het oppervlak van de tankput voor alle scenario's. Dit is het geval wanneer de hoogte van de dijkwand groter is dan de vloeistofkolom.

#### 1.17.1.3 Voorbeeld

Een atmosferische tank met acrylonitril is geplaatst in een tankput van 2000 m<sup>2</sup>. In de QRA moet gerekend worden met de scenario's zoals gegeven in Tabel 46.

Tabel 46 Scenario's voor een acrylonitril tank in een tankput van 2000 m<sup>2</sup>

LOC	Frequentie	Grootte vloeistofplas
Instantaan	$5 \times 10^{-6}$ per jaar	3000 m <sup>2</sup>
10 minuten uitstroming	$5 \times 10^{-6}$ per jaar	2000 m <sup>2</sup>
10 mm gat	$1 \times 10^{-4}$ per jaar	2000 m <sup>2</sup>

### 1.17.2 Inbloksystemen

#### 1.17.2.1 Definitie en kenmerken

Inbloksystemen dienen om de vrijgekomen hoeveelheid na een LOC te beperken. Een inbloksysteem bestaat uit een detectiesysteem, bijvoorbeeld

<sup>12</sup> Wanneer er meerdere tanks in één tankput staan, wordt gerekend met het oppervlak dat beschikbaar is voor de uitgestroomde vloeistof, dat wil zeggen het netto oppervlak.

<sup>13</sup> Dit wordt automatisch berekend in SAFETI-NL

<sup>14</sup> het verschijnsel dat bij catastrofaal falen van de tank een vloedgolf ontstaat waardoor een gedeelte van de vloeistof over de rand van de tankput slaat en buiten de tankput terechtkomt.

gasdetectie, in combinatie met afsluitkleppen. De afsluiters kunnen automatisch of handmatig worden gesloten.

De effectiviteit van een inbloksysteem wordt bepaald door verschillende factoren, zoals de positie van gasdetectie-monitors en de verdeling daarvan over de verschillende windrichtingen. Verder zijn ook de detectielimiet en de reactietijd van het systeem evenals de interventietijd van de operator van belang.

Voor het meenemen van de werking van een inbloksysteem in de risicoanalyse moet voldaan worden aan de volgende voorwaarden:

- er moet een automatisch detectiesysteem aanwezig zijn, dat leidt tot een signalering in de controlekamer dan wel automatische aansturing van de inlokafsluiters. Een voorbeeld hiervan is een gasdetectiesysteem met monitors van voldoende gevoeligheid en voldoende detectiepunten. Bij signalering in de controlekamer dient deze continu bemand te zijn.
- het detectiesysteem en de afsluitkleppen moeten regelmatig getest worden.

Voor de situatie waarin geen sprake is van een automatisch detectiesysteem maar alleen van (visueel) toezicht door een operator wordt verwezen naar paragraaf 1.17.6.

#### 1.17.2.2 Modelling

Het effect van een inbloksysteem moet worden bepaald met behulp van een specifieke gebeurtenissenboom, waarbij tevens het falen van het systeem wordt beschouwd. Als richtlijn kan gebruik worden gemaakt van de hier genoemde standaardwaarden voor drie representatieve systemen. Met nadruk wordt er op gewezen dat onderstaande waarden alleen zijn opgenomen om een indruk te geven van algemeen geaccepteerde waarden. Voor een QRA dient uitgegaan te worden van de feitelijke situatie, zeker wanneer de faalkansen en reactietijden significant afwijken van de hier genoemde standaardwaarden.

##### 1 *Automatisch inbloksysteem*

Een automatisch inbloksysteem is een systeem waarbij de detectie van het lek en het sluiten van de inlokafsluiters automatisch plaatsvindt. Actie van een operator is niet nodig. De kans op falen per aanspraak is gelijk aan 0,001, de tijd nodig voor het sluiten van de inlokafsluiters is gelijk aan 2 minuten.

##### 2 *Semi-automatisch inbloksysteem*

Een semi-automatisch inbloksysteem is een systeem waarbij de detectie van het lek automatisch plaatsvindt en leidt tot een alarmsignaal in een continu bemande controlekamer. Na validatie van het signaal sluit de operator de inlokafsluiters met behulp van een schakelaar in de controlekamer. De kans op falen per aanspraak is gelijk aan 0,01, de tijd nodig voor het sluiten van de inlokafsluiters is gelijk aan 10 minuten.

### 3 Niet-automatisch inbloksysteem

Een niet-automatisch inbloksysteem is een systeem waarbij de detectie van het lek automatisch plaatsvindt en leidt tot een alarmsignaal in een continu bemande controlekamer. De operator heeft niet de mogelijkheid de inlokafsluiters dicht te doen met behulp van een schakelaar in de controlekamer, maar dient hiervoor buiten de controlekamer actie te ondernemen. Voor een dergelijk systeem geldt dat de benodigde tijd voor het goed uitvoeren van de benodigde acties dusdanig lang is, dat er geen effect is in de QRA, gegeven de algemeen toegepaste maximum uitstroomduur van 30 minuten.

Wanneer er meerdere inbloksystemen aanwezig zijn, moet de kans op falen van het hele inbloksysteem bepaald worden. Dit is niet zonder meer gelijk aan het product van de afzonderlijke faalkansen van elk inbloksysteem, omdat vaak sprake is van 'common mode failures'. In de praktijk blijkt het zeer moeilijk te zijn een faalkans van 0,001 of lager te bereiken voor (een combinatie van) inbloksystemen. Wanneer in een QRA gerekend wordt met een faalkans per aanspraak van minder dan 0,001, moet deze expliciet onderbouwd worden met een foutenboomanalyse, rekening houdend met 'common mode failures'.

#### 1.17.2.3 Voorbeeld

Een 10 meter leiding (3") is verbonden met de vloeistoffase van een druktank ammoniak (inhoud 100 ton). Er is een inlokafsluiter aanwezig tussen de leiding en de tank. De scenario's voor breuk van de leiding zijn voor de verschillende systemen gegeven in Tabel 47.

Tabel 47 Scenario's voor leidingbreuk (3", 10 meter) aan een ammoniak druktank (inhoud 100 ton) voor verschillende typen inbloksystemen

Inbloksysteem	Werking	Frequentie	Debiet	Uitstroomduur
Geen	n.v.t.	$3 \times 10^{-6}$ per jaar	16,5 kg/s	1800 s
Automatisch inbloksysteem	faalt werkt	$3 \times 10^{-9}$ per jaar $2,997 \times 10^{-6}$ per jaar	16,5 kg/s 16,5 kg/s	1800 s 120 s
Semi-automatisch inbloksysteem	faalt werkt	$3 \times 10^{-8}$ per jaar $2,97 \times 10^{-6}$ per jaar	16,5 kg/s 16,5 kg/s	1800 s 600 s
Niet-automatisch inbloksysteem	n.v.t.	$3 \times 10^{-6}$ per jaar	16,5 kg/s	1800 s

### 1.17.3 Doorstroombegrenzer

#### 1.17.3.1 Definitie

Een doorstroombegrenzer is een klep die sluit wanneer het debiet een ingestelde waarde overschrijdt.

#### 1.17.3.2 Kenmerken

Een doorstroombegrenzer is een passief systeem, dat wil zeggen dat de klep automatisch dichtgaat wanneer het debiet een ingestelde waarde overschrijdt, bijvoorbeeld doordat de druk op een klep de veerdruk overschrijdt.

Een systeem waarbij een detector een signaal afgeeft waardoor een klep wordt dichtgestuurd is geen doorstroombegrenzer, maar een inbloksysteem (zie paragraaf 1.17.2).

#### 1.17.3.3 Modelling

Een doorstroombegrenzer wordt meegenomen in een QRA. De werking is afhankelijk van de verhouding tussen het berekende uitstroomdebiet en de instelwaarde van de doorstroombegrenzer. Hierbij gelden de faalkansen zoals weergegeven in Tabel 48.

Tabel 48 Faalkansen doorstroombegrenzer

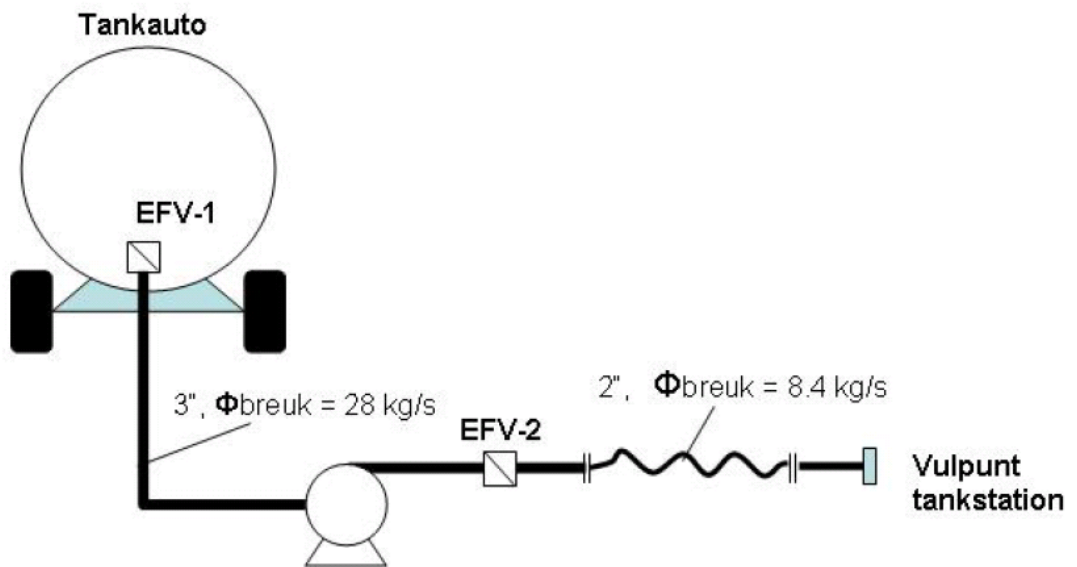
Verhouding uitstroomdebiet en instelwaarde	Kans op niet sluiten
	1
	0,12
Uitstroomdebiet > 1,2 × instelwaarde	0,06

De reactietijd van de doorstroombegrenzer is gelijk aan vijf seconden.



#### 1.17.3.4 Voorbeeld

Bij de verlading van een tankauto met 20 ton LPG (zie Figuur 4) zijn twee doorstroombegrenzers aanwezig, namelijk inwendig (EFV-1 tussen tankauto en pomp, instelwaarde 13,1 kg/s) en na de pomp (EFV-2 tussen pomp en vulpunt, instelwaarde 7,4 kg/s). Op basis van de uitstroomdebieten [6] zijn de faalkansen voor de verschillende LOC's gegeven in Tabel 49, de resulterende scenario's zijn gegeven in Tabel 50.



Figuur 4 Verlading van een LPG tankauto [6]

Tabel 49 LOC's voor de verlading en de faalkansen voor de doorstroombegrenzers

LOC	Debiet (kg/s)	Kans op sluiten EFV-1	Kans op sluiten EFV-2
Breuk bodemleiding	28	0,94	n.v.t.
Lekkage bodemleiding	1,1	0	n.v.t.
Breuk losslang	8,4	0	0,88
Lekkage losslang	0,5	0	0

Tabel 50 Scenario's voor de verlading

LOC	Systeemreactie	Vervolgkans	Debiet	Tijdsduur
Breuk bodemleiding	EFV-1 sluit	0,94	28,0 kg/s	5 s
Breuk bodemleiding	EFV-1 faalt	0,06	28,0 kg/s	714 s
Lekkage bodemleiding	EFV-1 sluit niet	1	1,06 kg/s	1800 s
Breuk losslang	EFV-2 sluit	0,88	8,4 kg/s	5 s

Breuk losslang	EFV-2 faalt	0,12	8,4 kg/s	1800 s
Lekkage losslang	EFV-2 sluit niet	1	0,46 kg/s	1800 s

Opmerkingen:

1. De uitstroomduur van 5 s dient nog verlengd te worden met de tijd benodigd voor de uitstroom van de inhoud van de slangen met het gegeven uitstroomdebiet.
2. Er dient nog rekening gehouden te worden met de bijdrage van de uitstroming vanuit de opslagtank (zie paragraaf 1.17.4.4).

#### 1.17.4 Terugslagklep

##### 1.17.4.1 Definitie

Een terugslagklep is een klep die sluit wanneer de richting van het debiet tegengesteld is aan de ingestelde richting.

##### 1.17.4.2 Kenmerken

Een terugslagklep is een passief systeem, dat wil zeggen dat de klep automatisch dichtgaat wanneer terugstroming optreedt.

Een systeem waarbij een detector een signaal afgeeft waardoor een klep wordt dichtgestuurd is geen terugslagklep, maar een inbloksysteem (zie paragraaf 1.17.2).

##### 1.17.4.3 Modelling

Een terugslagklep is in het algemeen weinig betrouwbaar. Indien deze niet regelmatig getest wordt, wordt de terugslagklep niet meegenomen in een QRA.

Wanneer een terugslagklep regelmatig getest wordt, wordt deze meegenomen in een QRA. De default reactietijd is gelijk aan vijf seconden en de default kans op falen is gelijk aan 0,06 per aanspraak.

##### 1.17.4.4 Voorbeeld

Bij de verlading van een LPG tankauto naar een opslagtank treedt bij breuk van de verlaadslang ook terugstroming op. Het uitstroomdebiet vanuit de opslagtank is gelijk aan 7 kg/s. Bij aanwezigheid van een terugstroomklep is de bijdrage van de terugstroming aan het breukscenario gegeven in Tabel 51.

*Tabel 51 Bijdrage van de terugstroming uit de opslagtank aan het breukscenario*

LOC	Systeemreactie	vervolgkans	Debiet	Tijdsduur
-----	----------------	-------------	--------	-----------

Breuk losslang	Terugslagklep sluit	0,94	7 kg/s	5 s
Breuk losslang	Terugslagklep faalt	0,06	7 kg/s	1800 s

### 1.17.5 Breekkoppelingen en wegrijbeveiligingen

Breekkoppelingen en wegrijbeveiligingen zijn standaardvoorzieningen. Aangenomen wordt dat de aanwezigheid en de goede werking van deze voorzieningen opgenomen zijn in de faalfrequenties. Daarom worden breekkoppelingen en wegrijbeveiligingen niet meegenomen in de QRA als repressieve maatregelen.

### 1.17.6 Ingrijpen door operators

#### 1.17.6.1 Beschrijving

Bij verlading is vaak een operator<sup>15</sup> ter plaatse aanwezig die toezicht houdt op het proces en met behulp van een noodstopvoorziening een afsluiter kan bedienen. Het ingrijpen van een operator bij de verlading kan worden onder voorwaarden meegenomen in de QRA, mits voldaan wordt aan de volgende voorwaarden:

1. De ter plaatse aanwezige operator heeft van het begin tot en met het einde van de verlading zicht op de verlading en de laad-/losslang of -arm. In het bijzonder zit de operator tijdens de verlading niet in de cabine van de tankwagen of binnen in een gebouw.
2. Het ter plaatse aanwezig zijn van de operator wordt geborgd door een voorziening zoals een dodemansknop of door een procedure in het veiligheidsbeheerssysteem en wordt tijdens inspecties gecontroleerd.
3. Het inschakelen van de noodstopvoorziening door de aanwezige operator in het geval van een lekkage tijdens de verlading is vastgelegd in een procedure.
4. De ter plaatse aanwezige operator is voldoende opgeleid en is tevens bekend met de geldende procedures.
5. De noodstopvoorziening is volgens geldende normen gepositioneerd, zodanig dat er in korte tijd ongeacht de uitstroomrichting een noodknop bediend kan worden.

Indien aan deze voorwaarden wordt voldaan kan de uitstroomduur in de QRA beperkt worden tot twee minuten. Als aan één van deze voorwaarden niet voldaan wordt, bedraagt de in de QRA aan te houden uitstroomduur 30 minuten. Het effectief aanspreken van een noodstopvoorziening heeft een faalkans van 0,1 per aanspraak.

#### 1.17.6.2 Voorbeeld

Bij de verlading van ammoniak naar een tankauto (uitstroomdebiet 8,4 kg/s) is continu toezicht door de operator. De aanwezigheid van de operator is

<sup>15</sup> Een chauffeur kan bij verlading ook gezien worden als een operator

gewaarborgd door een procedure. De operator heeft de mogelijkheid direct een noodknop in te drukken, die de verlading stopt en kleppen sluit. De scenario's voor de verlading zijn gegeven in Tabel 52.

Tabel 52 Verlading scenario's bij continue aanwezigheid van een operator

LOC	stelsysteemreactie	vervolgkans	Debiet	Tijdsduur
Breuk laadslang	Ingrijpen operator	0,9	8,4 kg/s	120 s
Breuk laadslang	Geen ingrijpen operator	0,1	8,4 kg/s	1800 s
Lek laadslang	Ingrijpen operator	0,9	0,46 kg/s	120 s
Lek laadslang	Geen ingrijpen operator	0,1	0,46 kg/s	1800 s

Opmerkingen:

1. De uitstroombuur dient nog verlengd te worden met de tijd benodigd voor de uitstroom van de inhoud van de slangen met het gegeven uitstroombuibet.
2. Er dient nog rekening gehouden te worden met een eventuele bijdrage van de uitstroming vanuit de tankauto.

#### 1.17.7 Overige repressieve systemen

Verschillende andere repressiesystemen kunnen zijn aangebracht om de gevolgen van een LOC zoveel mogelijk te beperken. Voorbeelden zijn waterschermen om de dispersie van (in water oplosbare) stoffen in de atmosfeer te beperken en het gebruik van schuim om plasverdamping te verminderen. Dergelijke repressiesystemen kunnen in de QRA-berekeningen gewaardeerd worden op voorwaarde dat de effectiviteit van het systeem vooraf is aangetoond bij het bevoegd gezag met bijvoorbeeld testen. Opname van het effect van een repressiesysteem in de QRA gebeurt als volgt:

1. Bepaal de reactietijd van het systeem,  $t_{\text{react}}$ .
2. Bepaal de effectiviteit van het systeem.
3. Stel de bronterm voor de tijdsperiode 0 tot  $t_{\text{react}}$  gelijk aan de bronterm zonder gebruik van het repressiesysteem.
4. Corrigeer de bronterm in de tijdsperiode volgend op  $t_{\text{react}}$  voor de effectiviteit van het repressiesysteem.
5. Verdisconteer de kans van falen op aanspraak van het repressiesysteem. Deze kans van falen moet voor elke situatie afzonderlijk bepaald worden en kan berekend worden met methodes als een foutenboomanalyse. (Indicatief voor algemeen geaccepteerde waarden is een waarde rond 0,05 per aanspraak)

## 1.18 Stelsysteemreacties

In de QRA moet rekening worden gehouden met stelsysteemreacties, zoals een verandering in het pompdebiet wanneer de tegendruk wegvalt.

### 1.18.1 *Pompen*

De aanwezigheid van pompen in leidingen en hun volumetrische stroom moeten worden betrokken bij het berekenen van de uitstroming. Bij breuk stroomafwaarts van de pomp kan, wanneer het pompdebiet bepalend is voor het uitstroomdebiet<sup>16</sup>, standaard worden uitgegaan van een uitstroomdebiet van 1,5 maal het nominale pompdebiet (50% toename door verlies van druk). In bijzondere gevallen kan op basis van de pompkarakteristiek bepaald worden wat het uitstroomdebiet is. Ook kan rekening worden gehouden met de werking van pompbeveiligingen en uitval van een pomp.

---

<sup>16</sup> Bij een (tot vloeistof verdicht) gas onder druk zal het uitstroomdebiet vaak bepaald worden door de druk in de leiding (verzadigingsdruk plus pompdruk)

- 
- [1] D. Riedstra. Windturbines op veilige afstand? Milieu Magazine jaargang 16, nummer 8, pag. 36 – 39, 2005.
- [2] H. Braam, G.J. van Mulekom, R.W. Smit. Handboek Risicozonering Windturbines, 2e geactualiseerde versie. SenterNovem, 2005
- [3] Publicatiereeks Gevaarlijke Stoffen 2. Methods for the calculation of physical effects ('Gele boek'). Ministerie van VROM, 2005.
- [4] W.A. Atherton. An experimental investigation of bund wall overtopping and dynamic pressures on the bund wall following catastrophic failure of a storage vessel. HSE Research Report 333, 2005.
- [5] A.M. Thyer, I.L. Hirst, S.F. Jagger. Bund overtopping – the consequences of catastrophic tank failure. Journal of Loss Prevention in the Process Industries 15 (2002) 357 – 363
- [6] J.M. Ham, A.W.T. van Blanken. Invloed systeemreacties LPG-tankinstallatie op risico LPG-tankstation (ligging PR-contour). TNO rapprt R 2004/107, 2004